

Steca PA HS200

Accessoires pour Steca Power Tarom

Shunt

Le Steca PA HS200 est un capteur de courant très intelligent avec une consommation propre extrêmement réduite.

Le shunt Steca PA HS200 est utilisé, par exemple, lorsqu'un onduleur est directement raccordé à la batterie et que le régulateur de charge Steca Power Tarom ne peut pas mesurer le courant prélevé. Un shunt est également nécessaire lorsqu'un générateur supplémentaire (par ex. générateur PV, éolien ou diesel) charge directement la batterie sans que le générateur soit raccordé aux régulateurs de charge de la série Steca Power Tarom. La mesure du courant est effectuée sans contact par effet Hall. Les données sont transmises par câble au régulateur de charge. Il est possible de raccorder jusqu'à deux shunts Steca PA HS200 dont les courants peuvent être ajoutés, au choix, au courant de charge, au courant de la batterie ou au courant des consommateurs.



Caractéristiques du produit

- Sélection automatique de tension
- Large plage de mesure du courant
- Mesure du courant libre de potentiel
- Communication et stockage de données dans le Steca PA Tarcom
- Sonde Hall intégrée

Affichages

- Une DEL indique les états de service
- Affichage via l'écran LCD Steca Power Tarom

Interfaces

- Deux prises femelles pour câble RJ45

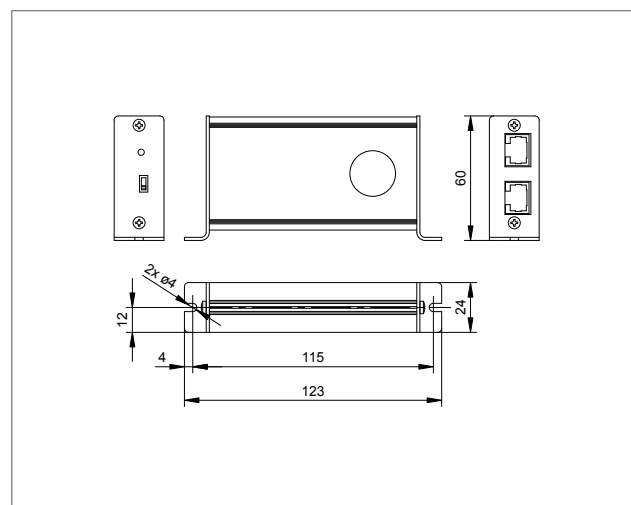
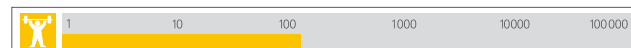
Modes de service

- « Batterie » : mesures des courants traversant le câble de la batterie
- « Consommateur » : mesures des courants des consommateurs externes non connectés au régulateur de charge
- « Charge » : mesures des courants des générateurs auxiliaires

Certificats

- Conforme aux normes européennes (CE)
- Fabriqué en Allemagne
- Développé en Allemagne

0 A...200 A



	PA HS200
Caractérisation des performances de fonctionnement	
Tension de système	10 V ... 65 V
Consommation propre	< 9 mA
Précision des mesures	(-20 A ... +20 A) +/-1 % (-200 A ... +200 A) +/-3 %
Conditions de fonctionnement	
Température ambiante	-15 °C ... +50 °C
Humidité relative	75 %
Installation et construction	
Plage de courant « mode accumulateur »	-200 A... +200 A
Plage de courant « mode charge »	0 A ... +200 A
Plage de courant « mode consommateur »	-200 A ... 0 A
Degré de protection	IP 22
Dimensions (X x Y x Z)	100 x 60 x 25 mm
Poids	120 g
Section max. du câble de l'accumulateur	19 mm

Données techniques à 25 °C / 77 °F

Domaine d'utilisation :

