

UNIFIX

20WB / 50WB

FR

ES



- FR **Support nautisme pour fixation sur Balcon ou main courante**
- ES **Soporte náutico para fijación sobre balcón o pasamano**

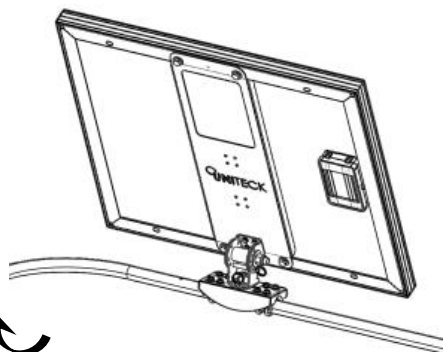
Cher client, nous vous remercions de votre achat pour l'un de nos produits Uniteck. Veuillez prendre connaissance avec attention de toutes les instructions avant d'utiliser votre produit.

Les supports Unifix 20WB et 50WB ont été spécialement conçus pour fixer vos panneaux photovoltaïques Unisun 10.12M, 20.12M ou 50.12M sur votre bateau.

Ils s'installent sur tous les balcons ou main courante en tube de diamètre 22 à 28 mm (longueur minimum du tube : 150 mm).

Grâce à leur structure et à leur visserie en inox marine, ils sont parfaitement adaptés pour un usage en milieu salin.


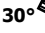


Orientable (Unifix 50WB uniquement) et inclinables, les supports Unifix 20WB et 50WB permettent d'augmenter votre production d'énergie de 20 à 40% par rapport à une installation fixe standard.



Inclinable
de 0 à 90°
pour Unifix 20WB
et Unifix 50WB

Orientable à 180°

Unifix 50WB uniquement

Performance électrique en fonction de l'inclinaison et de l'orientation panneau				
	0° 	30° 	60° 	90° 
Est	93%	90%	78%	55%
Sud-Est	93%	96%	88%	66%
Sud	93%	100%	91%	68%
Sud Ouest	93%	96%	88%	66%
Ouest	93%	90%	78%	55%

Pour réaliser la connexion panneau/régulateur/batterie, nous vous recommandons d'utiliser les kits prêts à l'emploi Uniconnect qui optimisent vos performances électriques et simplifient le montage.

CONSIGNES DE SÉCURITÉ

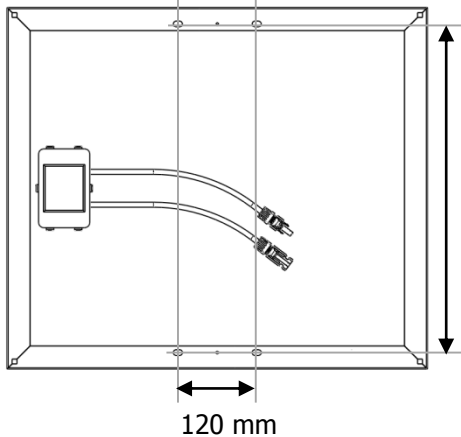
- Prenez les mesures appropriées pour prévenir les accidents pendant vos travaux de montage.
- Si le panneau et le support sont exposés aux rayons du soleil pendant une longue période, il existe un risque de brûlure. Protégez-vous.
- A la fin des travaux, vérifiez que vos supports et panneaux soient bien fixés.

RECOMMANDATIONS

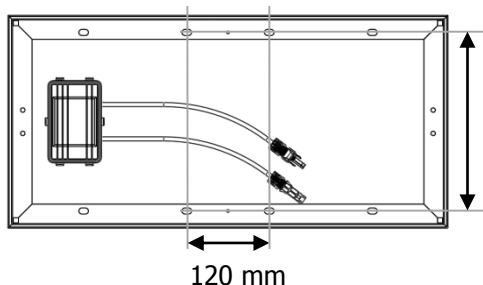
- Montez les supports Unifix uniquement sur des balcons ou mains courantes présentant une portance suffisante. Tenez compte de la charge supplémentaire avec panneau :
 - Installation 10W : (Unifix 20WB (1,3kg) + Unisun 10.12M (1,2 kg)) : 2,5 kg
 - Installation 20W : (Unifix 20WB (1,3kg) + Unisun 20.12M (2,2 kg)) : 3,5 kg
 - Installation 50W : Unifix 50WB (2,3 kg) + Unisun 50.12M (4,2kg) : 6,5 kg
- Les supports Unifix sont exclusivement destinés à la fixation de panneaux Unisun.
- La disposition des capteurs influence vos performances électriques. Choisissez l'inclinaison et l'orientation optimales en fonction de votre environnement. Evitez les zones d'ombre ou que certains objets ne soient source d'ombre.
- Pour plus d'énergie, il est possible d'utiliser deux installations solaires :
 - panneaux avec même orientation : installation en parallèle (deux panneaux + un régulateur + un kit de câblage + connecteurs dérivation)
 - panneaux avec orientations opposées : deux installations séparées (un panneau + un régulateur + un kit de câblage) x2

PREPARATION DES PANNEAUX UNISUN (production jusqu'au 01/09/2015)

Les panneaux Unisun peuvent nécessiter 4 perçages D=8 du cadre aluminium selon les entraxes suivants :

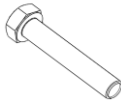












Unisun 50.12M

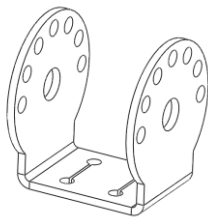
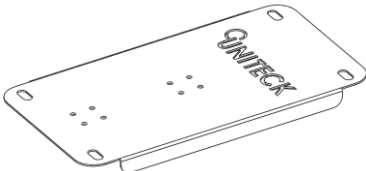
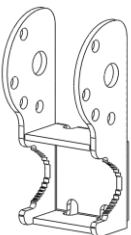


Unisun 10.12M ou 20.12M

Liste des pièces

										
M12x80 X1	M8x20 X4	M5x16 X4	D12 X2	D8 X4	D6 X4	D5 X4	M12 X1	M8 X4	M6 X4	M5 X4

				
Entretoise D8x15 X4	Rondelle Nylon 34x13x1,5 X2	Entretoise PA66 40x25x12.6 X1	Goupille à bille L=64 X1	M6x53x34x25 X2

		
N°1 X1	N°2 X1	N°3 X1

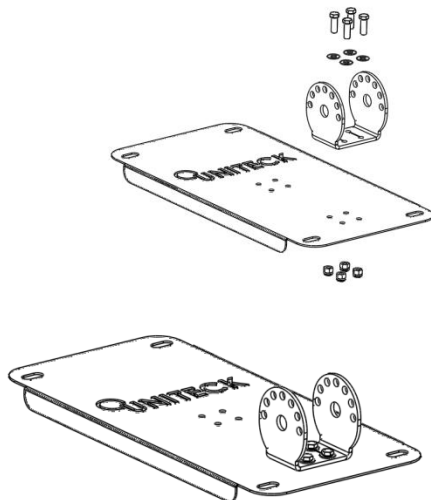
Couple de serrage préconisé

Vis	Couple
M5	5,10 Nm
M 6	8,80 Nm
M 8	21,50 Nm
M 10	44,00 Nm




Nb. Coefficient de frottement moyen $\mu=0,20$ / Serrage à 50% de la limite élastique

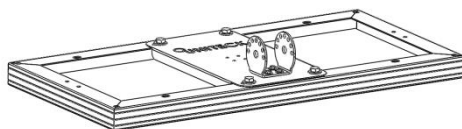
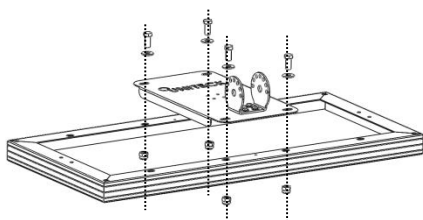
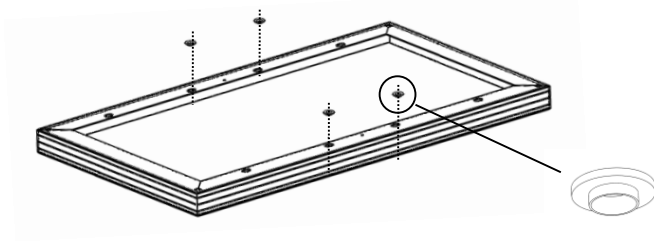
- Fixez la pièce N°1 sur le support N°2.

	M5x16 X4
	D5 X4
	M5 X4
	N°1 X1
	N°2 X1




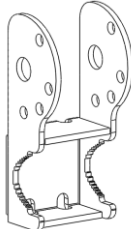


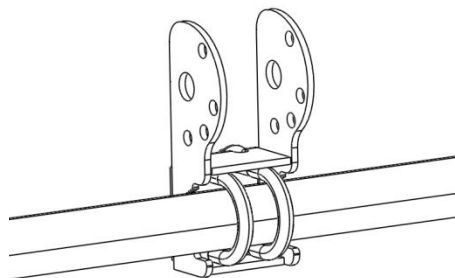
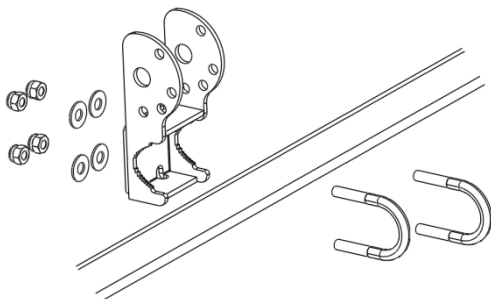
- Fixez le support sur votre panneau solaire. Afin d'éviter le phénomène de Corrosion Galvanique, positionnez la pièce isolante entre le cadre du panneau solaire en aluminum anodisé et le support en Inox.

	M8x16 X4
	D8 X4
	M8 X4
	D8 X4



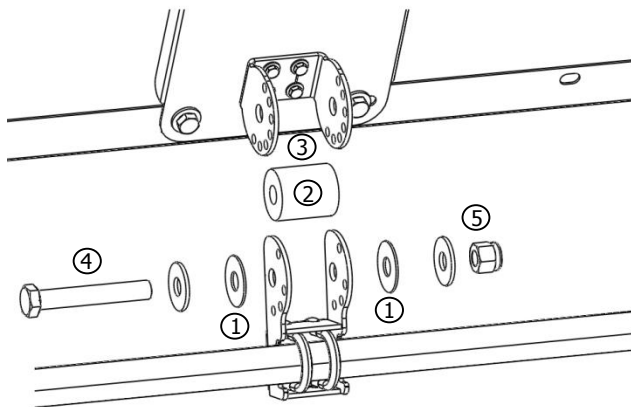
- Fixez la pièce N°1 sur le tube de votre balcon ou de votre main courante.

	M6x53x34x25 X2
	D6 X4
	M6 X4
	N°3 X1

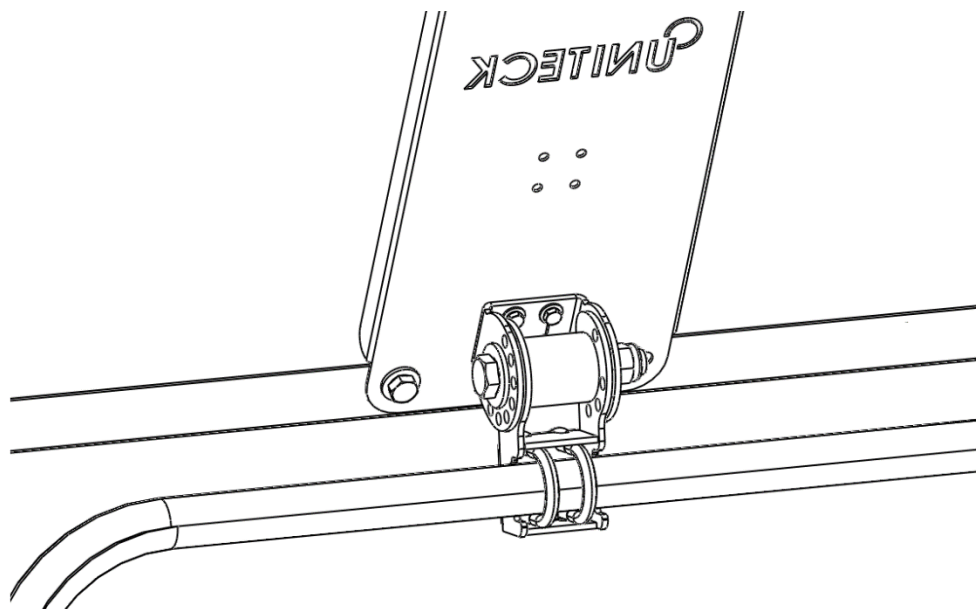
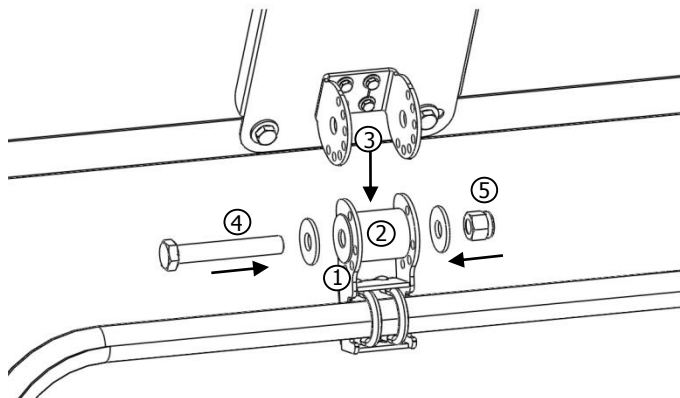


- Fixez le support Panneau solaire sur la base de rotation.

	M12x80 X1
	D12 X2
	M12 X1
	Rondelle Nylon X2
	Entretoise X1



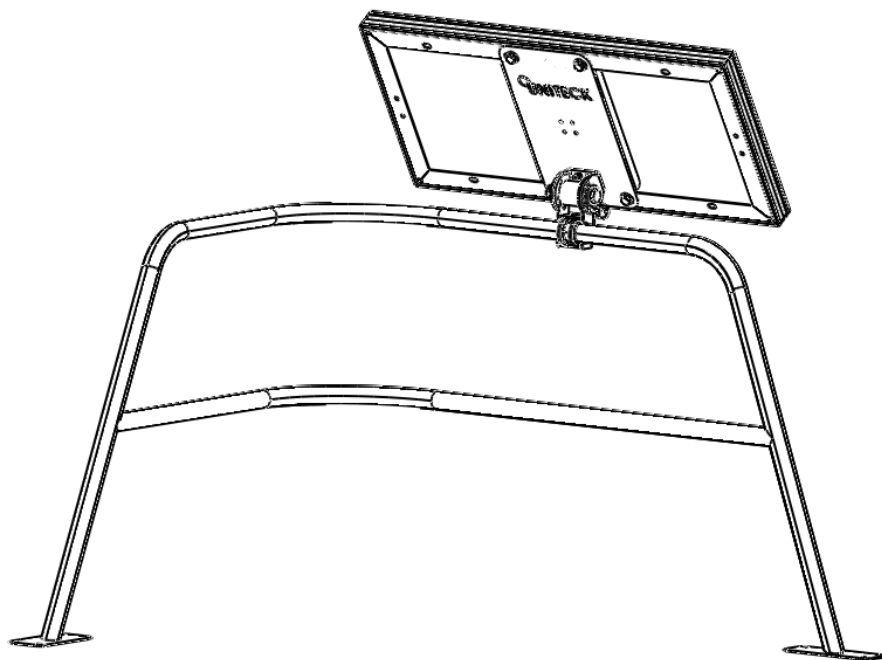
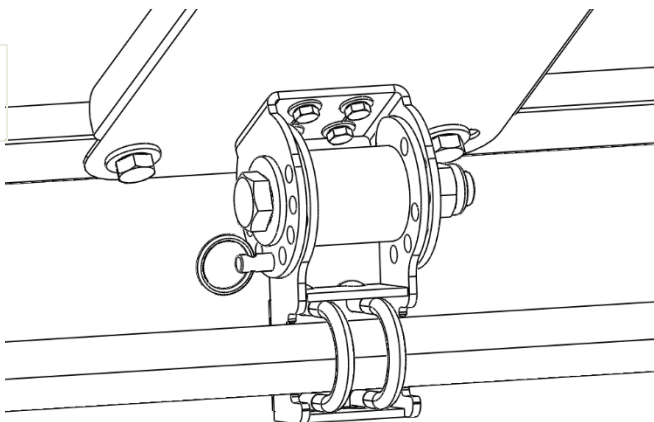
- Positionnez les 2 rondelles en Nylon et l'entretoise puis fixez le support.



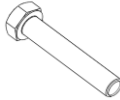











- Une fois l'orientation choisie, positionnez la goupille à bille pour bloquer la rotation de l'Unifix.



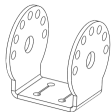
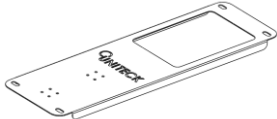
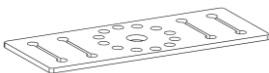
Goupille
à bille
X1

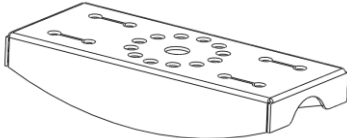
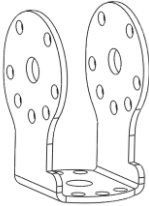
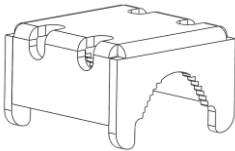


Liste des pièces

											
M12x80 X1	M12x25 X1	M8x20 X4	M5x16 X4	D12 X2	D8 X4	D6 X8	D5 X4	M12 X2	M8 X4	M6 X8	M5 X4

				
Entretoise D8x15 X4	Rondelle Nylon 34x13x1,5 X3	Entretoise PA66 40x25x12.6 X1	Goupille à bille L=25 X2	M6x53x34x25 X4

		
N°1 X1	N°2 X1	N°3 X1

		
N°4 X1	N°5 X1	N°6 X2

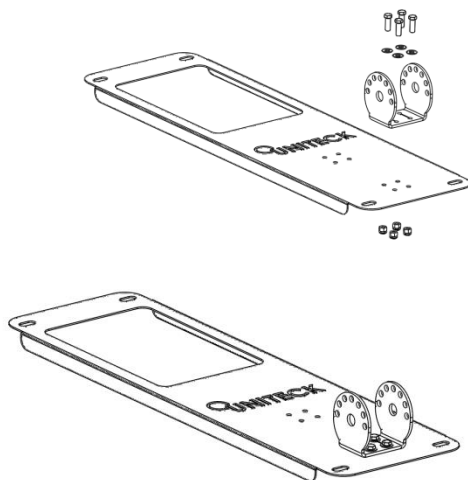
Couple de serrage préconisé

Vis	Couple
M5	5,10 Nm
M 6	8,80 Nm
M 8	21,50 Nm
M 10	44,00 Nm

Nb. Coefficient de frottement moyen $\mu=0,20$ / Serrage à 50% de la limite élastique

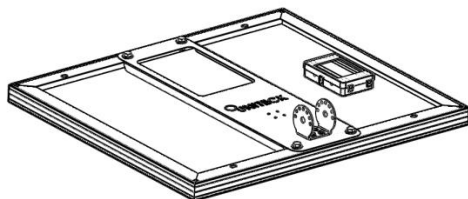
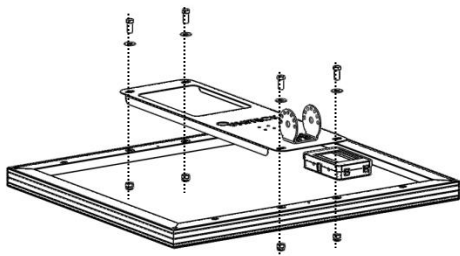
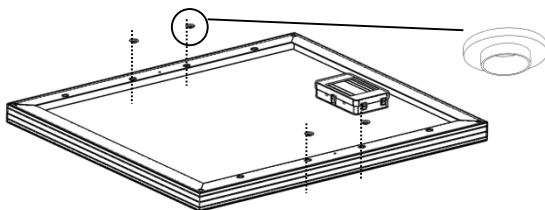
- Fixez la pièce N°1 sur le support N°2.

	M5x16 X4
	D5 X4
	M5 X4
	N°1 X1
	N°2 X1





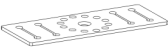
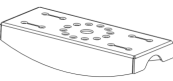



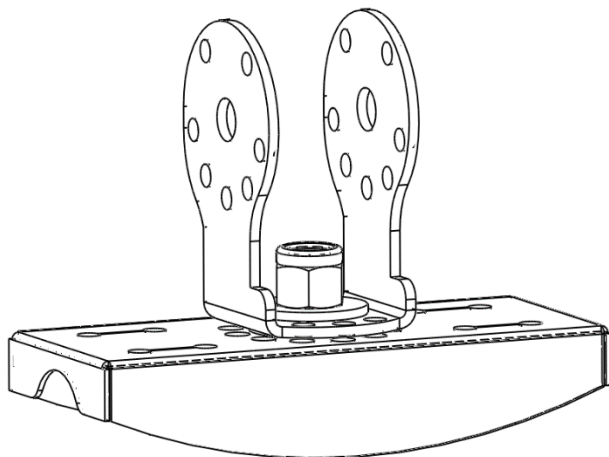
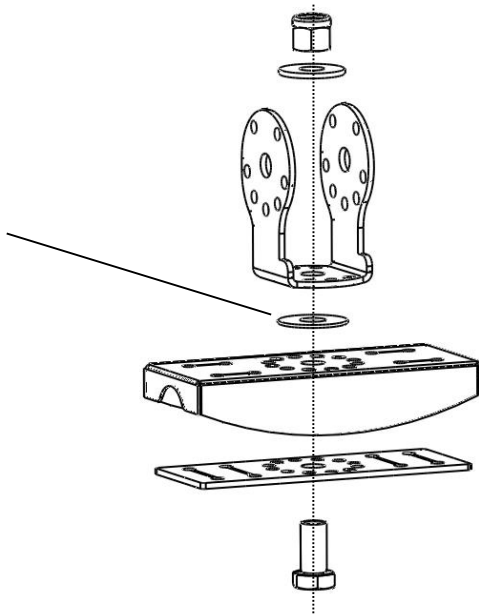
- Fixer le support sur votre panneau solaire. Afin d'éviter le phénomène de Corrosion Galvanique, positionnez la pièce isolante entre le cadre du panneau solaire en aluminium anodisé et le support en Inox.

	M8x16 X4
	D8 X4
	M8 X4
	D8 X4







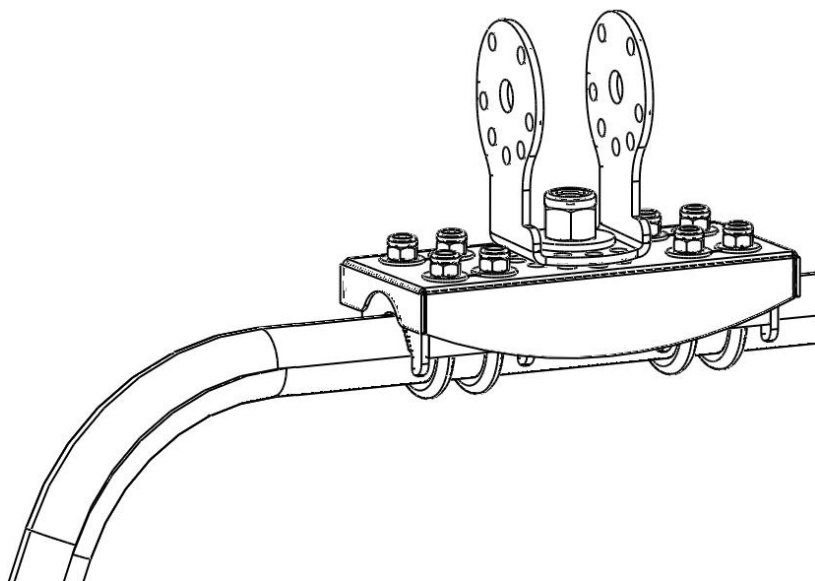
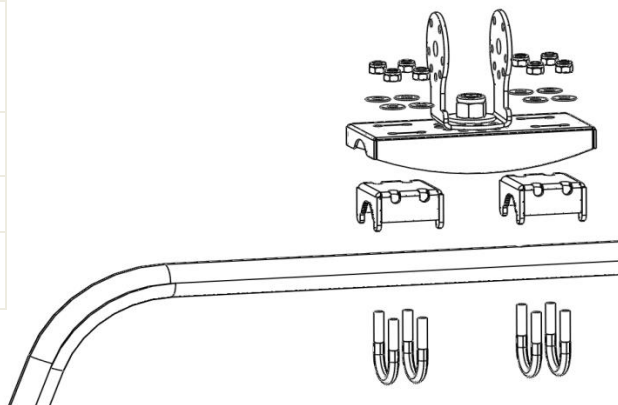
- Fixez les pièces N°3, N°4 et N°5.

	M12x25 X1
	D12 X1
	M12 X1
	Rondelle Nylon X1
	N°3 X1
	N°4 X1
	N°5 X1



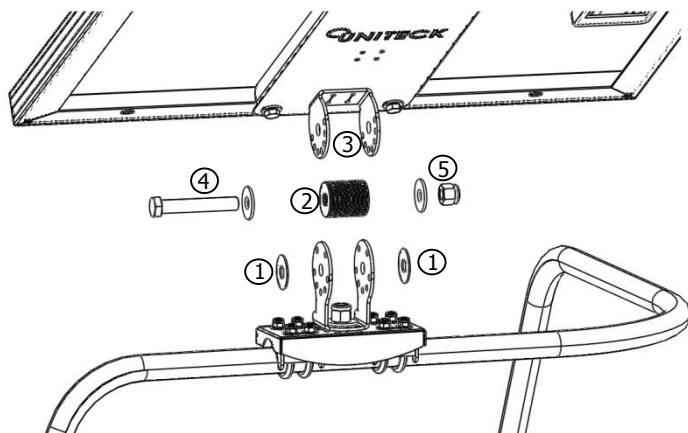
- Fixez la base de rotation sur votre balcon ou main courante (tube de diamètre 22 à 28mm).

	M6 X4
	D6 X8
	M6 X8
	N°6 X2

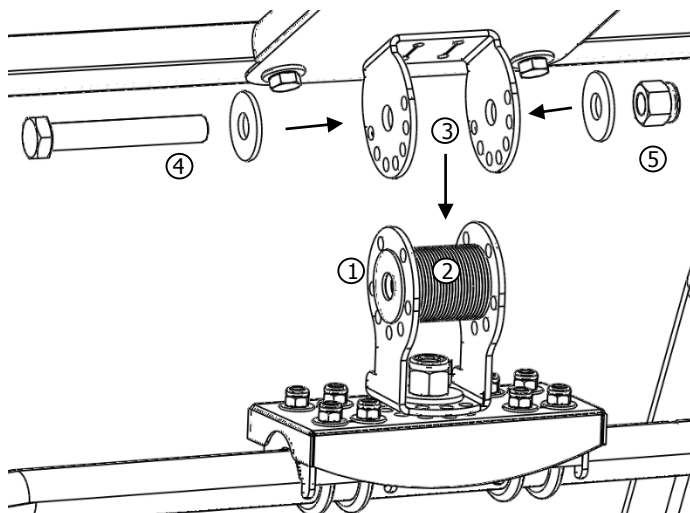


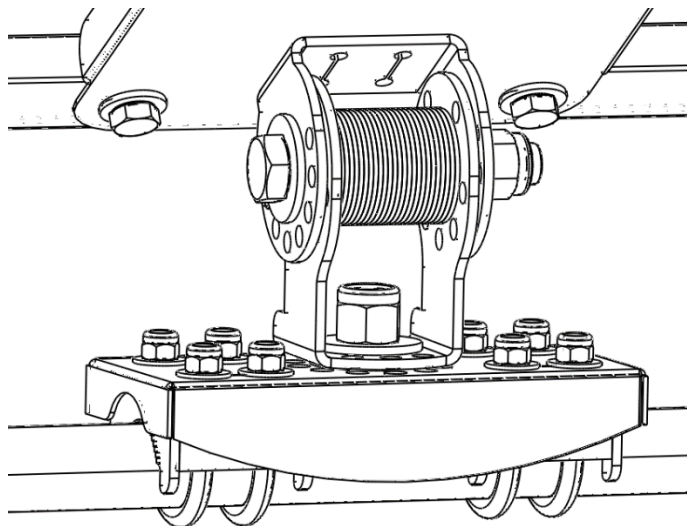
- Fixez le support panneau solaire sur la base de rotation.

	M12x80 X1
	D12 X2
	M12 X1
	Rondelle Nylon X2
	Entretoise X1

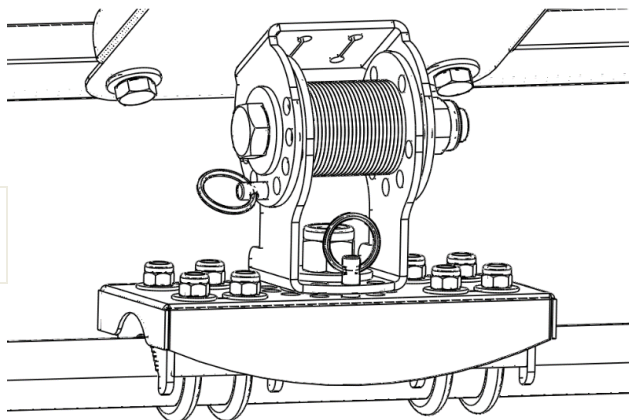


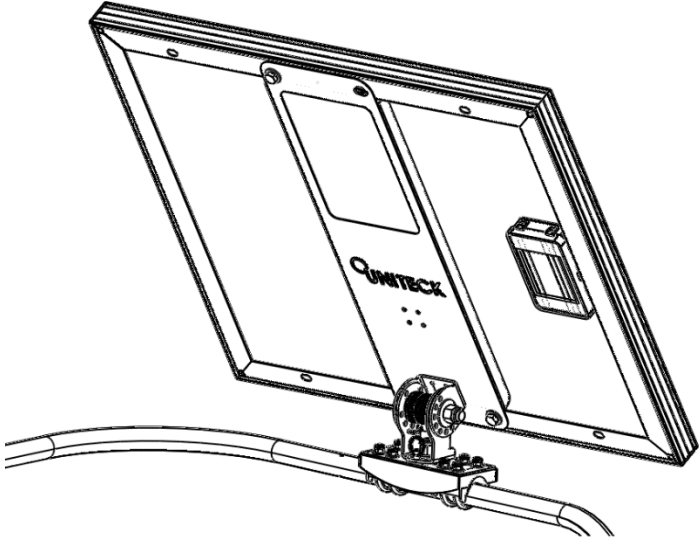
- Positionnez les 2 rondelles en Nylon et l'entretoise puis fixez le support.





- Une fois l'orientation choisie, positionnez les 2 goupilles à bille pour bloquer la rotation de l'Unifix.





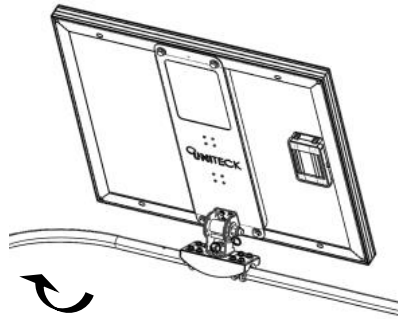
Estimado cliente, gracias por comprar nuestro producto Uniteck. Por favor lea con cuidado todas las instrucciones antes de usar el producto.

Los soportes Unifix 20WB y 50WB están especialmente concebidos para fijar sus paneles fotovoltaicos Unisun 10.12M, 20.12M o 50.12M sobre su barco.

Se instalan sobre todos los balcones o pasamanos en tubos de diámetro entre 22 y 28 mm (longitud mínima del tubo: 150mm).

Gracias a sus estructuras y a sus tornillerías en Inox marino, están perfectamente adaptados para un uso en sitios salinos.

Orientable (Unifix 50WB únicamente) y abatibles, los soportes Unifix permiten aumentar su producción de energía de un 20% hasta un 40% con respecto a una instalación fija estándar.



Orientable al 180°

Unifix 50WB únicamente

Abatible de 0 hasta 90° para Unifix 20WB y Unifix 50WB

Rendimiento eléctrico en función de la inclinación y de la orientación panel				
	0°	30°	60°	90°
Este	93%	90%	78%	55%
SurEste	93%	96%	88%	66%
Sur	93%	100%	91%	68%
Suroeste	93%	96%	88%	66%
Oeste	93%	90%	78%	55%

Para realizar la conexión panel/regulador/batería, le recomendamos usar los kits listos para el uso Uniconnect que optimizan sus rendimientos eléctricos y simplifican el montaje.

CONSIGNAS DE SEGURIDAD

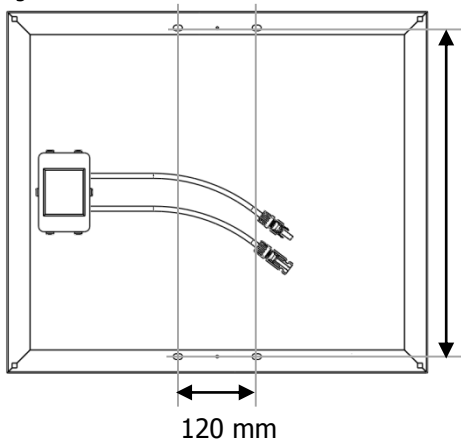
- Tome las medidas apropiadas para prevenir los accidentes durante sus trabajos de montaje.
- Si el soporte y equipamiento de montaje están expuestos a los rayos del sol durante una larga duración, hay un riesgo de quemadura. Protéjase.
- En fin de los trabajos, verifique que sus soportes y paneles están bien fijados.

RECOMENDACIONES

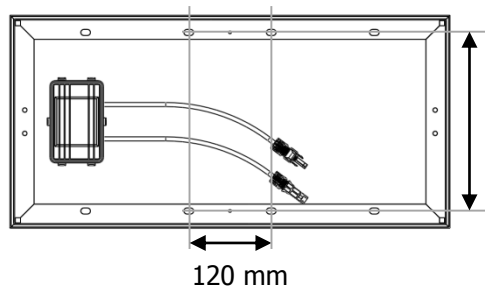
- Fije los soportes Unifix únicamente sobre balcones o pasamanos con una sustentación suficiente. Tenga en cuenta la carga adicional del panel :
 - Instalación 10W : (Unifix 20WB (1,3kg) + Unisun 10.12M (1,2 kg)) : 2,5 kg
 - Instalación 20W : (Unifix 20WB (1,3kg) + Unisun 20.12M (2,2 kg)) : 3,5 kg
 - Instalación 50W : Unifix 50WB (2,3 kg) + Unisun 50.12M (4,2kg) : 6,5 kg
- Los soportes Unifix únicamente están concebidos para la fijación de paneles Unisun.
- La disposición de los sensores influyen sus rendimientos eléctricos. Elija una inclinación y una orientación óptima en función de su medio ambiente. Evite las zonas de sombra o que algunos objetos estén origen de sombra.
- Para más energía, es posible usar 2 instalaciones solares :
 - paneles con la misma orientación : instalación en paralelo (dos paneles + un regulador + un kit de cableado + conectores derivación)
 - paneles con orientaciones opuestas : dos instalaciones separadas (un panel + un regulador + un kit de cableado) x2

PREPARACIÓN DE LOS PANELES UNISUN (producción hasta el 01/09/2015)

Los paneles Unisun pueden necesitar 4 perforaciones D=8 del cuadro aluminium según las entrevistas siguientes :



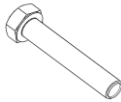










Unisun 50.12M



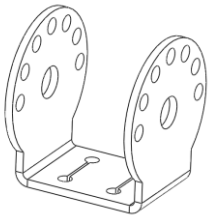
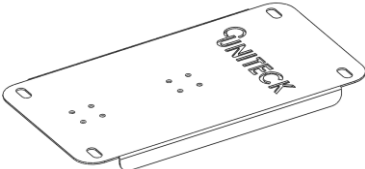
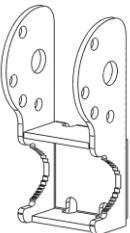
260 mm

Unisun 10.12M o 20.12M

Lista de las piezas

										
M12x80 X1	M8x20 X4	M5x16 X4	D12 X2	D8 X4	D6 X4	D5 X4	M12 X1	M8 X4	M6 X4	M5 X4

				
Tirante D8x15 X4	Arandela Nylon 34x13x1,5 X2	Tirante PA66 40x25x12.6 X1	Regatón de bola L=64 X1	M6x53x34x25 X2

		
N°1 X1	N°2 X1	N°3 X1

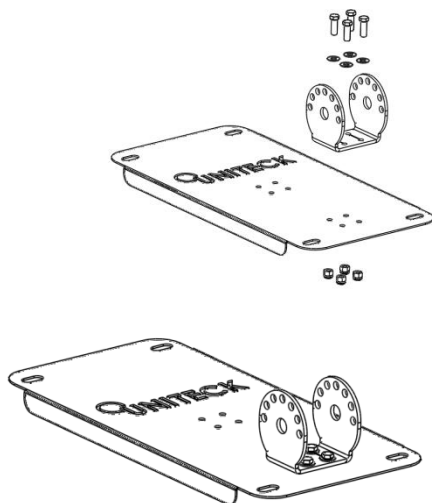
Par de apriete preconizado

Tornillo	Par
M5	5,10 Nm
M 6	8,80 Nm
M 8	21,50 Nm
M 10	44,00 Nm

Nb. Coeficiente de fricción medio $\mu=0,20$ / Presión al 50% de la limita elástica

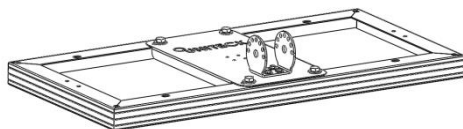
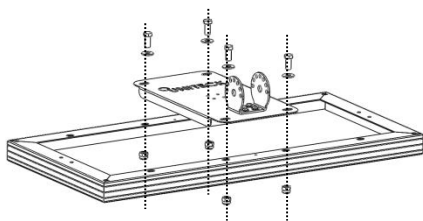
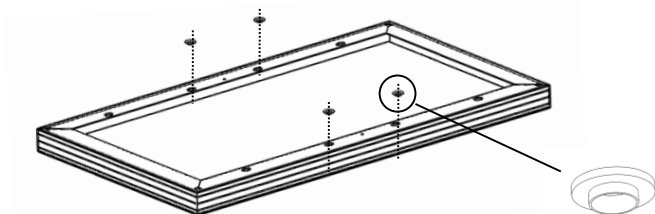
- Fije la pieza N°1 sobre el soporte N°2.

	M5x16 X4
	D5 X4
	M5 X4
	N°1 X1
	N°2 X1




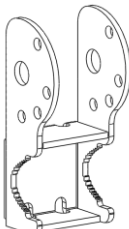


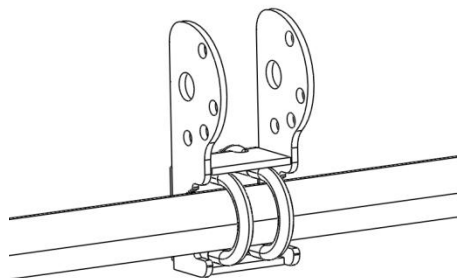
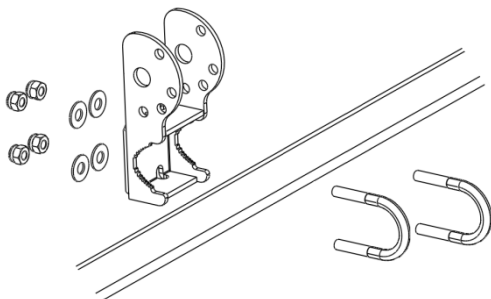
- Fije el soporte sobre su panel solar. Para evitar el fenómeno de corrosión galvánica, coloque la pieza aislante entre el cuadro del panel solar en aluminio anodizado y el soporte en Inox.

	M8x16 X4
	D8 X4
	M8 X4
	D8 X4



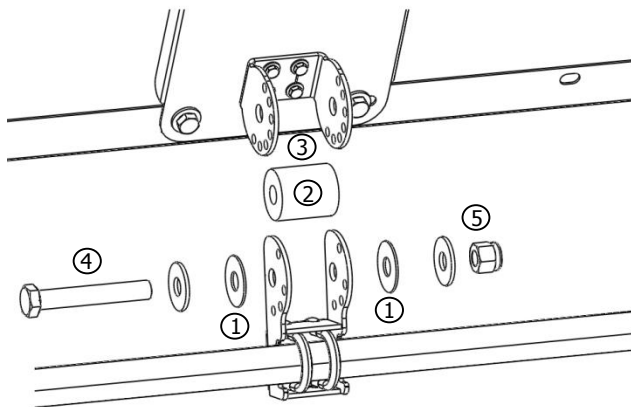
- Fije la pieza N°1 sobre el tubo de su balcón y de su pasamano.

	M6x53x34x25 X2
	D6 X4
	M6 X4
	N°3 X1

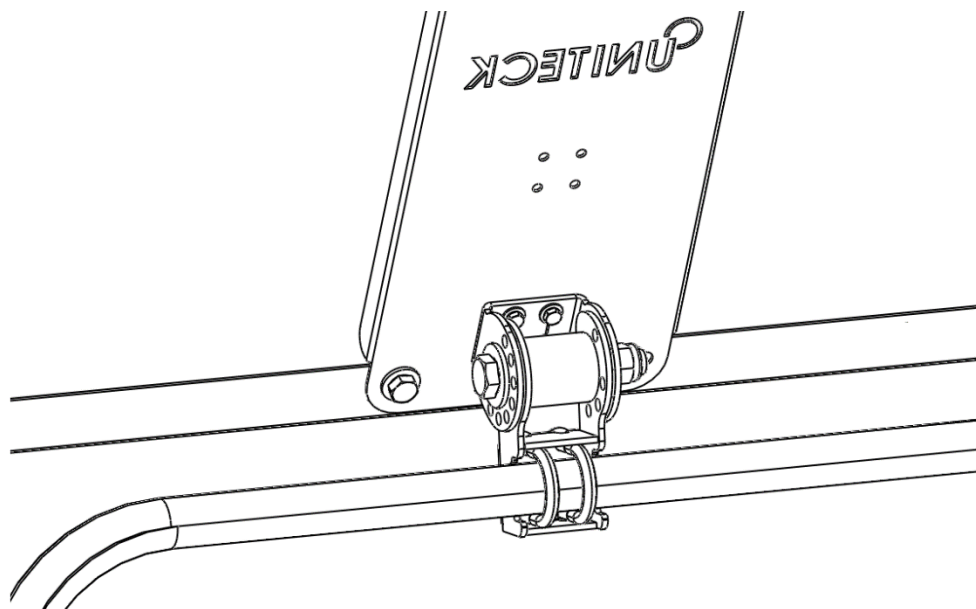
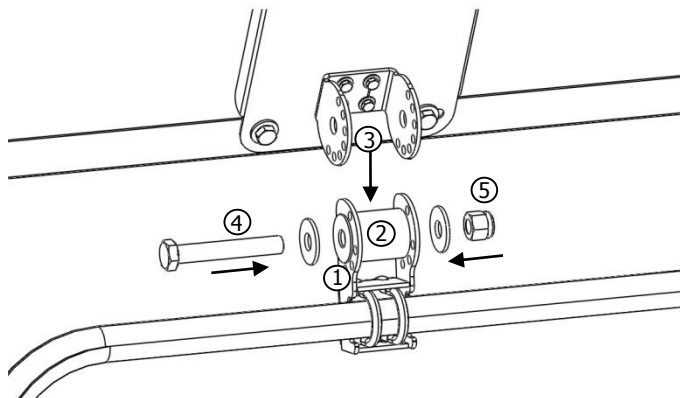


- Fije el soporte panel solar sobre la base de rotación.

	M12x80 X1
	D12 X2
	M12 X1
	Arandela Nylon X2
	Tirante X1



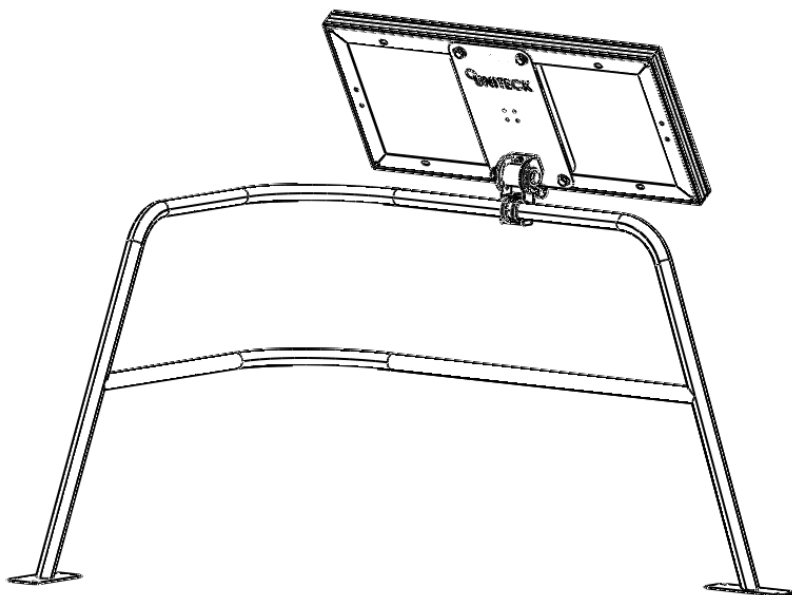
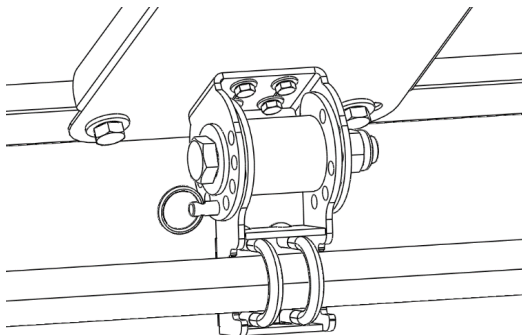
- Coloque las 2 arandelas en nylon y la tirante y después fije el soporte.



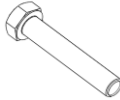











- Una vez la orientación elegida, coloque el regatón de bola para bloquear la rotación del Unifix.



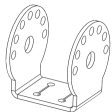
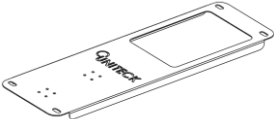
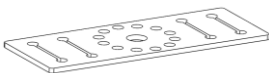
Regatón
de bola
X1

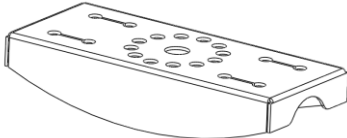
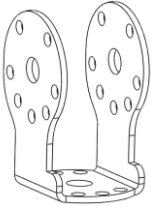
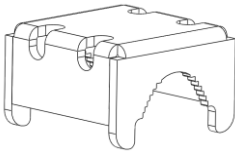


Lista de las piezas

											
M12x80 X1	M12x25 X1	M8x20 X4	M5x16 X4	D12 X2	D8 X4	D6 X8	D5 X4	M12 X2	M8 X4	M6 X8	M5 X4

				
Tirante D8x15 X4	Arandela Nylon 34x13x1,5 X3	Tirante PA66 40x25x12.6 X1	Regatón de bola L=25 X2	M6x53x34x25 X4

		
Nº1 X1	Nº2 X1	Nº3 X1

		
Nº4 X1	Nº5 X1	Nº6 X2

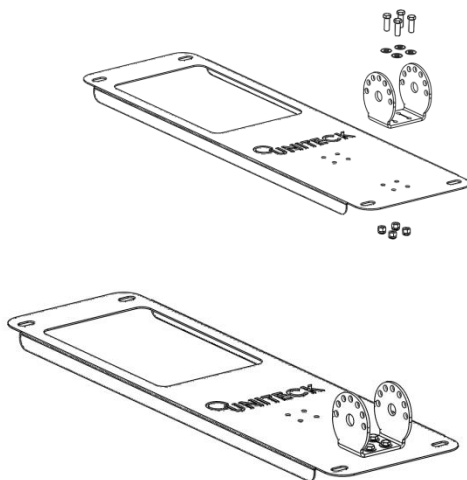
Par de apriete preconizado

Vis	Couple
M5	5,10 Nm
M 6	8,80 Nm
M 8	21,50 Nm
M 10	44,00 Nm

Nb. Coeficiente de fricción medio $\mu=0,20$ / Presión al 50% de la limita elástica

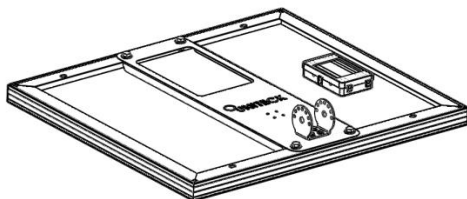
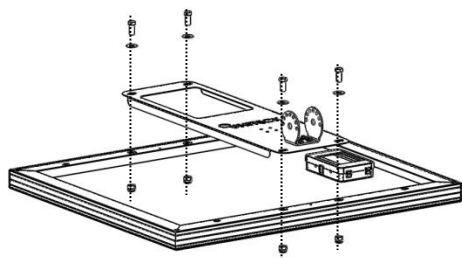
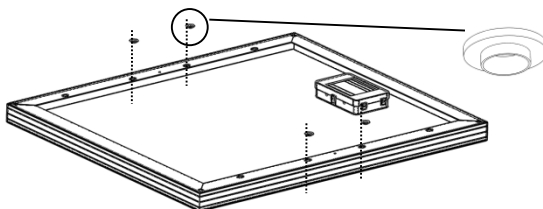
- Fije la pieza N°1 sobre el soporte N°2.

	M5x16 X4
	D5 X4
	M5 X4
	N°1 X1
	N°2 X1





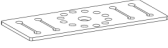
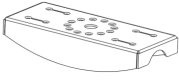



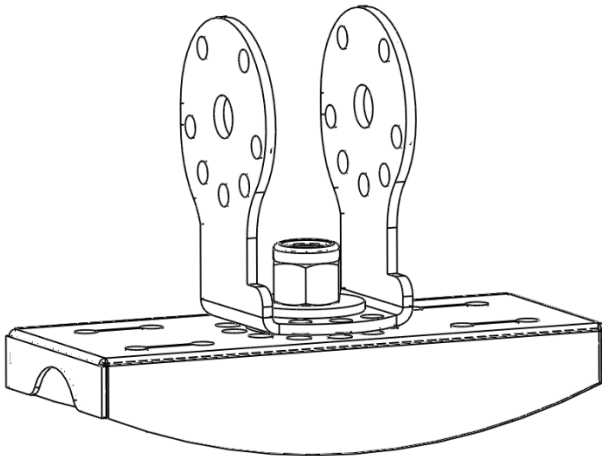
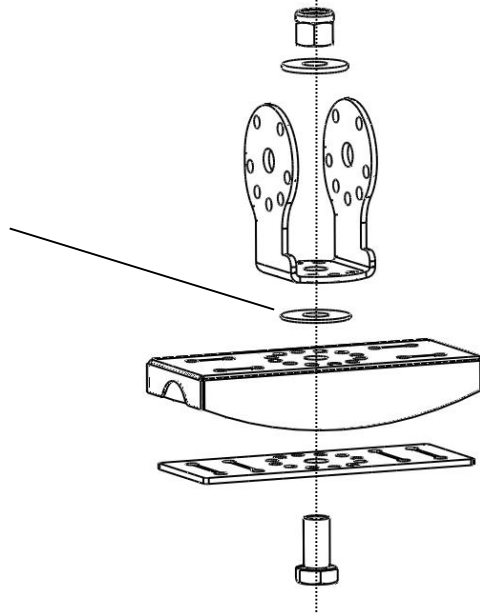
- Fije el soporte sobre su panel solar. Para evitar el fenómeno de corrosión galvánica, coloque la pieza aislante entre el cuadro del panel solar en aluminio anodizado y el soporte en Inox.

	M8x16 X4
	D8 X4
	M8 X4
	D8 X4







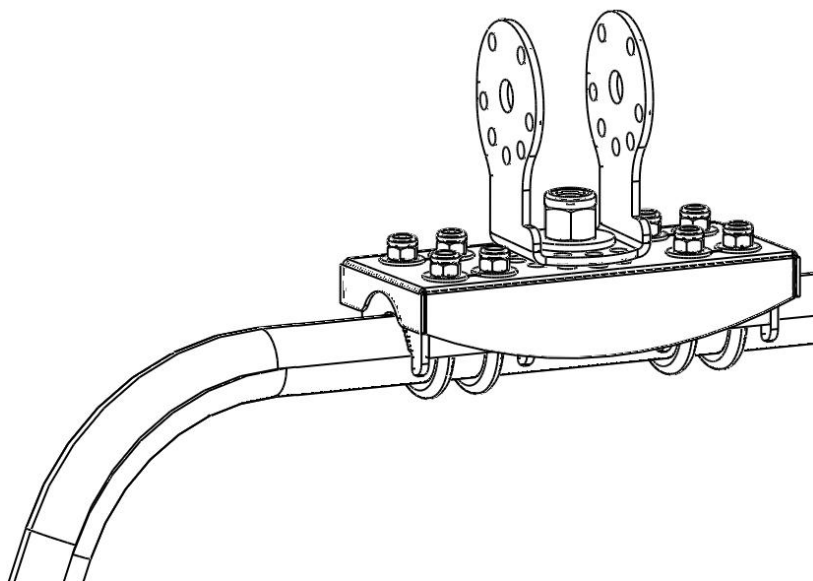
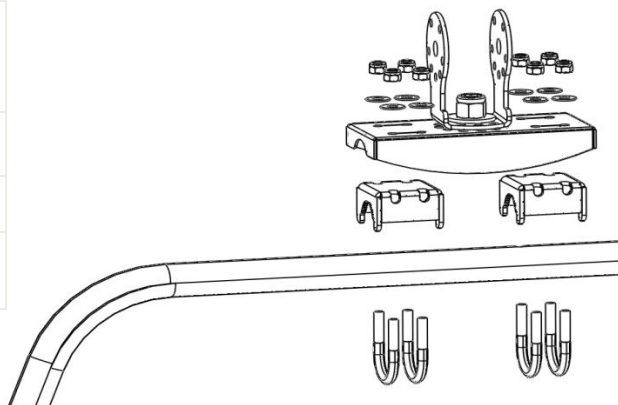
- Fije las piezas N°3, N°4 y N°5.

	M12x25 X1
	D12 X1
	M12 X1
	Arandela Nylon X1
	N°3 X1
	N°4 X1
	N°5 X1



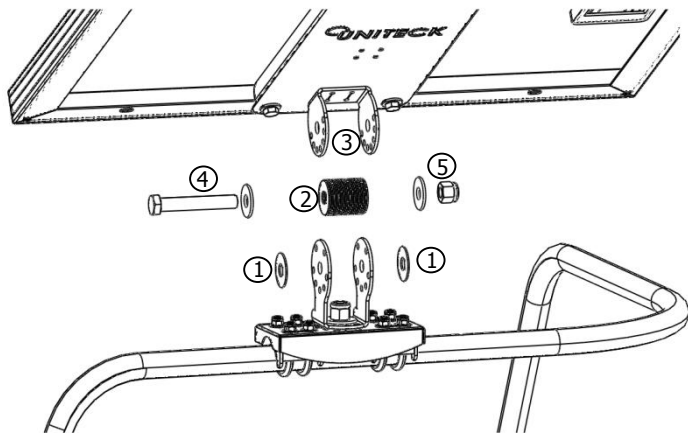
- Fije la base de rotación sobre su balcón o su pasamano (tubo con un diámetro entre 22 y 28mm).

	M6 X4
	D6 X8
	M6 X8
	Nº6 X2

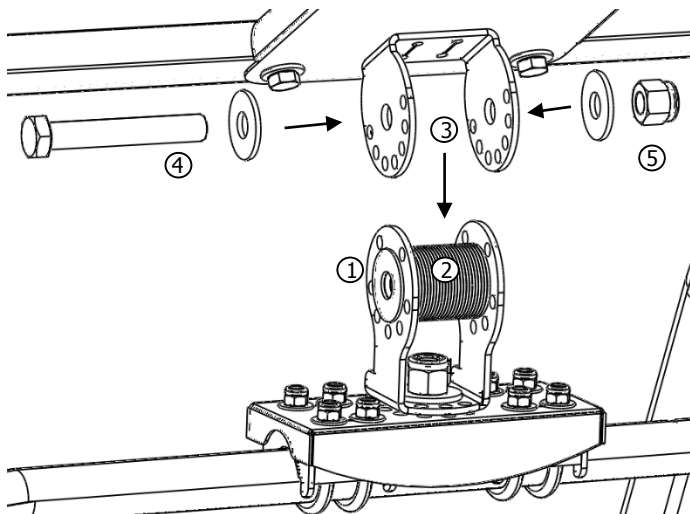


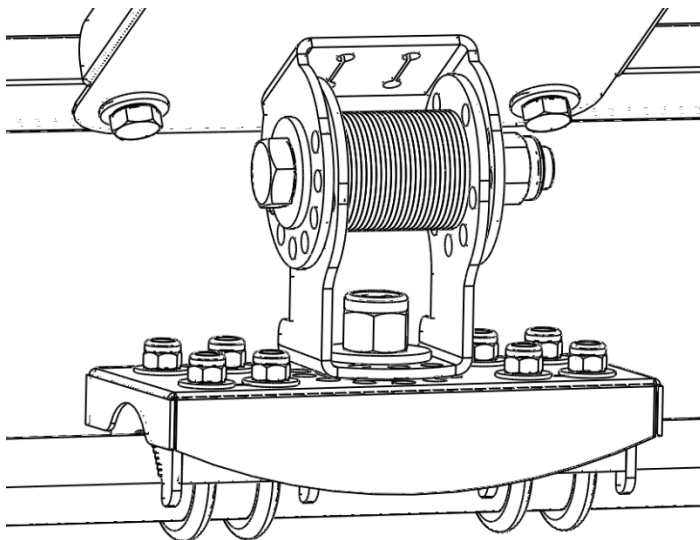
- Fije el soporte panel solar sobre la base de rotación.

	M12x80 X1
	D12 X2
	M12 X1
	Arandela Nylon X2
	Tirante X1



- Coloque las 2 arandelas y la tirante y después fije el soporte.





- Una vez la orientación elegida, coloque los 2 regatones de bola para bloquear la rotación del Unifix.



Regatón
de bola
X2

