


SPÉCIAL SIGNALISATION

Grâce à leur système de fixation universel, les supports Unifix S s'adaptent sur tous les mâts de signalisation. Rapides à mettre en œuvre, glissez tout simplement vos brides équipées de votre visserie M8 ou M10 sur leur rail arrière, puis serrez.

Les versions SF proposent une inclinaison panneau fixe à 35°, optimum pour un fonctionnement tout au long de l'année. Les versions S standards offrent quant à elles la possibilité de choisir l'inclinaison. Leur système multi-position permet ainsi d'optimiser les performances électriques en fonction du lieu et de la période d'utilisation.


Dotés du système Easy Install (versions S uniquement) et très légers grâce à leur structure en aluminium, leur fixation peut être réalisée seul, sans assistance.

 Adaptable sur tous les mâts de signalisation

 À fixer sur tous supports

 Par brides ou colliers, sur rail arrière

 Conçu, fabriqué en France

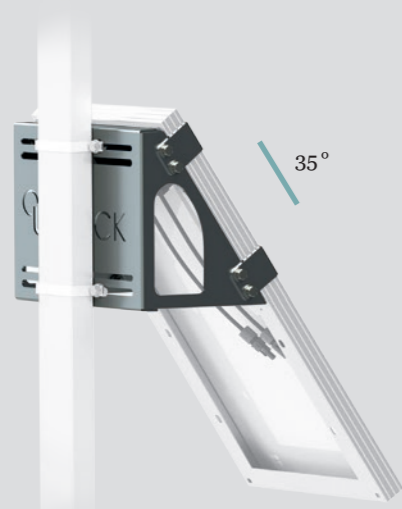
 Résistant à la corrosion aluminium + visserie Inox A4

 Simple à installer

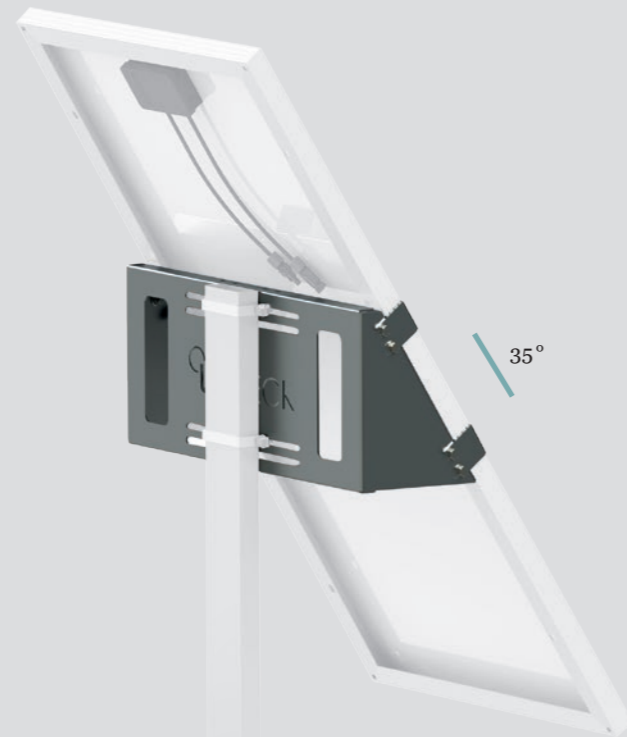
Par brides ou colliers, sur rail arrière (brides et visserie M8 ou M10 non fournies)

Conçu, fabriqué en France

Version fixe

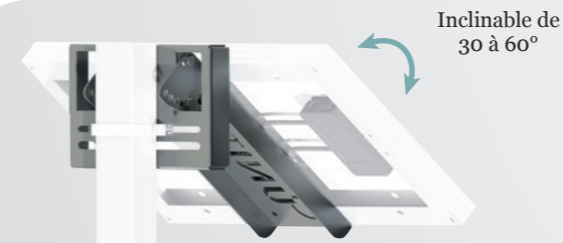


UNIFIX 20SF
Pour Unisun 10.12M/20.12M/20.24M
Orientation portrait
Tête et milieu de mât
REF 1139

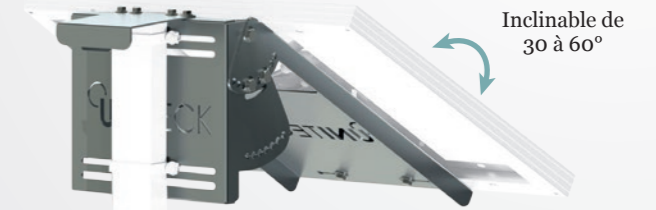


UNIFIX 100SF
Pour Unisun 50.12M/50.12BC/80.12M/100.12M/100.12BC
Orientation portrait
Tête de mât
REF 1146

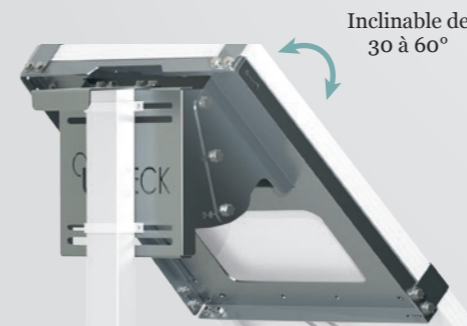
Version inclinable



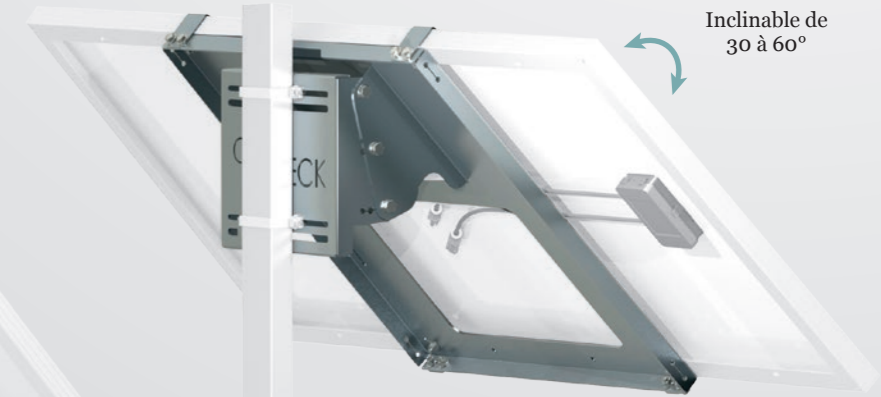
UNIFIX 20S
pour Unisun 10.12M/20.12M/20.24M
Orientation paysage
Tête et milieu de mât
REF 0286



UNIFIX 50S
pour Unisun 50.12M/50.12BC
Orientation paysage
Tête et milieu de mât
REF 0293

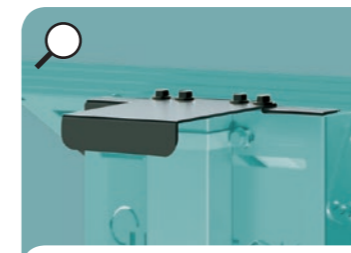


UNIFIX 100S
pour Unisun 80.12M/100.12M/100.12BC
Orientation paysage ou portrait
Tête et milieu de mât
REF 0323



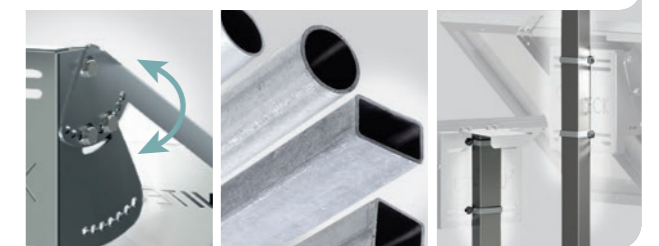
UNIFIX 145S
pour Unisun 145.12M
Orientation paysage ou portrait
Tête et milieu de mât
REF 0866

SYSTÈME EASY INSTALL



Sa coiffe supérieure soulage le poids de l'installation pour permettre la fixation et le serrage des brides seul, sans assistance. Cette coiffe peut ensuite être enlevée pour une fixation en milieu de mât (versions S uniquement).

LÉGER, INNOVANT



Système d'inclinaison multi-position pour optimiser vos performances électriques

Se fixe sur tous les supports de signalisation (brides à prévoir)

Se fixe en tête ou milieu de mât (sauf Unifix 100SF, tête de mât seulement)