

EasySolar-II 48/3000/35-32 MPPT 250/70 GX

La solution tout-en-un pour l'énergie solaire :

www.victronenergy.com



EasySolar-II GX 3 kVA

La solution tout-en-un pour l'énergie solaire :

Le Victron EasySolar-II GX intègre les composants suivants :

- Un convertisseur/chargeur MultiPlus-II
- Un contrôleur de charge solaire SmartSolar MPPT-Tr
- Un appareil GX avec écran de 2 x 16 caractères.

Ces composants sont fournis précâblés et intégrés dans un même boîtier. La plupart des installations s'en trouvent grandement simplifiées, et le gain de temps et d'argent est considérable.

Écran et Wi-Fi

L'écran lit les paramètres du contrôleur de charge solaire, de la batterie et du convertisseur.

Les mêmes paramètres sont accessibles depuis un smartphone ou un appareil avec connexion Wi-Fi.

Le Wi-Fi peut aussi être utilisé pour configurer le système et modifier les paramètres.

Contrôleur de charge solaire

La sortie CC du SmartSolar MPPT est câblée en parallèle avec la connexion CC du convertisseur/chargeur MultiPlus-II.

Le mécanisme marche/arrêt du MultiPlus-II contrôle aussi le SmartSolar MPPT.

Appareil GX

L'appareil GX intégré comprend :

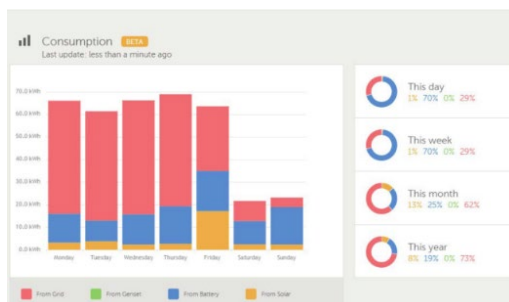
- Interface BMS-Can. Elle peut être utilisée pour se connecter à une batterie gérée par bus-Can compatible. Notez qu'il ne s'agit pas d'un port compatible avec VE.Can.
- Un port USB
- Un port Ethernet
- Un port VE.Direct

Le dispositif GX commande le MultiPlus-II avec une connexion VE.Bus et le SmartSolar MPPT avec une connexion VE.Direct.



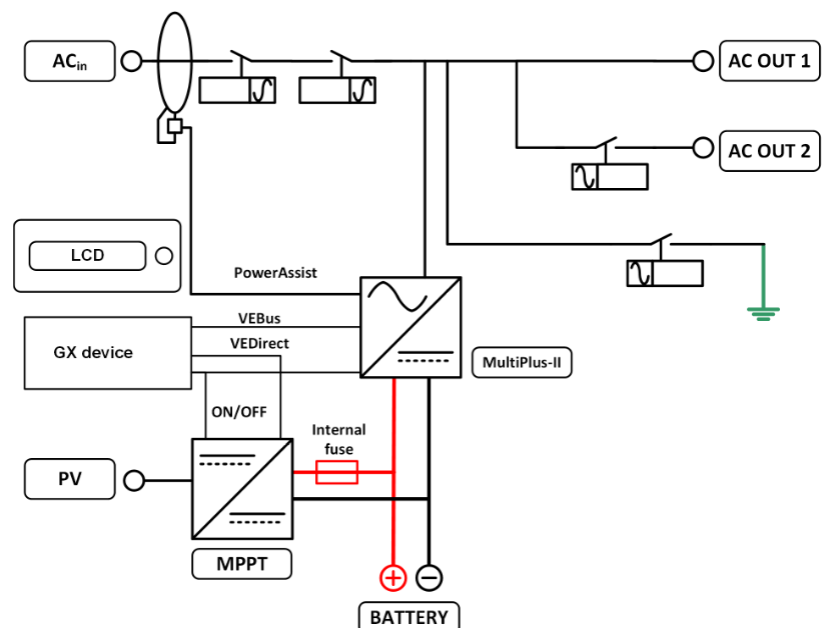
Application VRM pour Wi-Fi

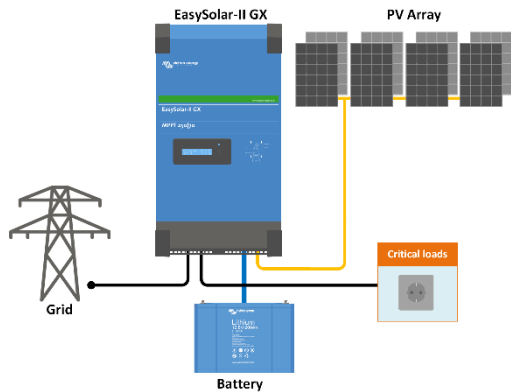
Permet de superviser et diriger votre système Victron Energy depuis votre smartphone et votre tablette. Disponible pour iOS et Android.



Portail VRM

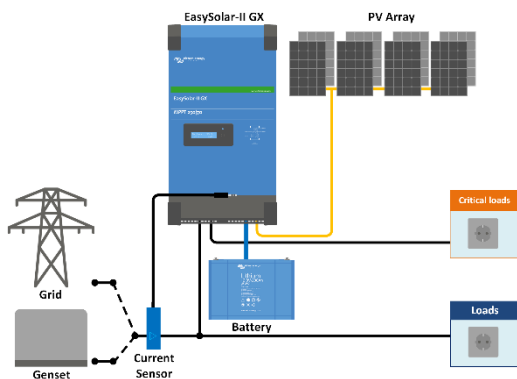
Notre site internet gratuit de supervision à distance (VRM) affiche toutes les données de votre système sous forme de graphiques. Sur le portail, vous pouvez modifier les paramètres du système à distance. Vous pouvez recevoir les alertes par e-mail.





Topologie en ligne sur le réseau

L'EasySolar-II GX utilisera l'excès de puissance PV pour charger les batteries ou pour réinjecter l'énergie dans le réseau, et il utilisera l'énergie de la batterie ou du réseau pour pallier un manque d'énergie photovoltaïque. En cas de panne de courant, l'EasySolar-II GX se déconnectera du réseau et continuera à alimenter les charges. Les charges qui doivent être éteintes lorsque la puissance d'entrée CA n'est pas disponible peuvent être raccordées à une deuxième sortie (non illustrée). Ces charges seront prises en compte par les fonctions PowerControl et PowerAssist afin de limiter le courant d'entrée CA à une valeur sûre.



Topologie parallèle au réseau

L'EasySolar-II GX utilisera les données de la sonde de courant CA externe (à commander séparément) ou du wattmètre pour optimiser l'autoconsommation et, si nécessaire, pour empêcher l'injection d'énergie dans le réseau. En cas de panne de courant, l'EasySolar-II GX continuera à alimenter les charges critiques.

Sonde de courant 100 A:50 mA

Pour mettre en œuvre les fonctions PowerControl et PowerAssist et optimiser l'autoconsommation grâce à une sonde de courant externe.
 Intensité maximale : 50 A, 100 A respectivement.
 Longueur du câble de connexion : 1 m.



Emplacement des connexions

| EasySolar-II GX | | EasySolar-II 48/3000/35-32 MPPT 250/70 GX |
|---|---|---|
| CONVERTISSEUR/CHARGEUR | | |
| PowerControl et PowerAssist | | Oui |
| Commutateur de transfert | | 32 A |
| Courant d'entrée CA maximal | | 32 A |
| Sortie auxiliaire | | Oui (32 A) |
| CONVERTISSEUR | | |
| Plage de tension d'alimentation | | De 38 à 66 V |
| Sortie | | Tension de sortie : 230 V CA \pm 2 % Fréquence : 50 Hz \pm 0,1 % (1) |
| Puissance de sortie contin. à 25 °C (3) | | 3 000 VA / 2 400 W |
| Puissance de sortie contin. à 40 °C/65 °C | | 2 200 W / 1 700 W |
| Puissance de renvoi max. présumée | | 2 500 VA |
| Puissance de crête | | 5 500 W |
| Efficacité maximale | | 95 % |
| Consommation à vide | | 11 W |
| Consommation à vide en mode AES | | 7 W |
| Puissance de charge zéro en mode Recherche | | 2 W |
| CHARGEUR | | |
| Entrée CA | | Plage de tension d'alimentation : De 187 à 265 V CA Fréquence d'entrée : De 45 à 65 Hz |
| Tension de charge « d'absorption » | | 57,6 V |
| Tension de charge « Float » | | 55,2 V |
| Mode stockage | | 52,8 V |
| Courant de charge maximal de la batterie (4) | | 35 A |
| Sonde de température de la batterie | | Oui |
| Relais programmable (5) | | Oui |
| Protection (2) | | a - g |
| Port de communication VE.Bus | | Pour un fonctionnement en parallèle ou triphasé, contrôle à distance et intégration du système |
| Port com. universel | | Oui, 2x |
| CONTRÔLEUR DE CHARGE SOLAIRE | | |
| Modèle | | SmartSolar MPPT 250/70-Tr |
| Intensité de sortie maximale | | 70 A |
| Puissance PV maximale | | 4 000 W |
| Tension PV maximale de circuit ouvert | | 250 V |
| Efficacité maximale | | 98 % |
| Autoconsommation | | 20 mA |
| Tension de charge « d'absorption », configuration par défaut | | 57,6 V |
| Tension de charge « float », configuration par défaut | | 55,2 V |
| Protection (2) | | a - e |
| GÉNÉRAL | | |
| Interfaces | | BMS-Can , USB, Ethernet, VE.Direct, Wi-Fi |
| Interrupteur on/off à distance | | Oui |
| Plage de température d'exploitation | | De - 40 à + 65 °C (refroidissement par ventilateur) |
| Humidité (sans condensation) | | 95 % max. |
| BOÎTIER | | |
| Matériau et couleur | | Aluminium (bleu RAL 5012) |
| Degré de protection | | IP21 |
| Raccordement de la batterie | | Écrous M8 |
| Connexion PV | | Boulons M6 |
| Connexion CA 230 V | | Vis bornes 13 mm ² (6 AWG) |
| Poids | | 26 kg |
| Dimensions (h x l x p) | | 506 x 275 x 237 mm |
| NORMES | | |
| Sécurité | | EN-IEC 60335-1, EN-IEC 60335-2-29 EN-IEC 62109-1, EN-IEC 62109-2 |
| Émission/Immunité | | EN 55014-1, EN 55014-2 EN-IEC 61000-3-2, EN-IEC 61000-3-3 IEC 61000-6-1, IEC 61000-6-2, IEC 61000-6-3 |
| Système anti-îlotage | | Voir notre site internet. |
| 1) Peut être réglé sur 60 Hz 2) Touche de protection : a) court-circuit en sortie b) surcharge c) tension de batterie trop élevée d) tension de batterie trop faible | e) température trop élevée f) 230 V CA à la sortie du convertisseur g) ondul. de la tension d'entrée trop élevée 3) Charge non linéaire, facteur de crête 3:1 4) À une température ambiante de 25°C | 5) Relais programmable pouvant être configuré comme alerte générale, alerte de sous-tension CC ou fonction de démarrage/arrêt du générateur. Valeur nominale CA : 230 V / 4 A. Rendement CC : 4 A jusqu'à 35 V CC, 1 A jusqu'à 60 V CC |