

GX Tank 140

4 canaux | 4 à 20 mA | 0 à 10 VCC

Table des matières

1. Introduction	1
1.1. Vue générale	1
1.2. Que contient l'emballage ?	2
2. Installation	3
2.1. Montage	3
2.2. Connexions électriques	3
2.2.1. Alimentation	4
2.2.2. Sondes de sortie de tension (0 à 10 VCC)	4
2.2.3. Sondes de sortie de courant (4 à 20 mA)	5
2.2.4. Blocs de jonction	5
2.2.5. Câble de la sonde	6
2.2.6. Isolation électrique	6
3. Configuration	7
3.1. Menu de configuration	7
3.2. Menu Appareil	8
3.3. Menu d'entrées analogiques	8
3.4. Menu de la pompe du réservoir	9
4. Supervision	10
4.1. Vue d'ensemble de la page « Bateaux et Camping-car »	10
4.2. Vue d'ensemble du réservoir	10
4.3. Liste des appareils	11
4.4. Portail VRM	11
5. Guide de dépannages	13
5.1. Erreur	13
5.2. Niveau de réservoir bloqué (de ~40 à 55 %)	13
6. Garantie	14

1. Introduction

1.1. Vue générale

Le réservoir GX Tank 140 est un accessoire qui s'utilise avec un appareil Victron GX : il permet de connecter et de superviser jusqu'à quatre sondes de niveau pour réservoir.

Caractéristiques :

- Interfaces avec soit des sondes de niveau pour réservoir de 4 à 20 mA, soit des sondes de 0 à 10 V (y compris une combinaison des deux).
- Connexion à l'appareil GX à travers une interface USB.
- Les canaux 1 et 2 utilisent une source d'énergie équipée d'un fusible depuis une connexion V_{in} pour l'excitation de la sonde.
- Les canaux 3 et 4 utilisent une source d'énergie de 24 V intégrée pour l'excitation de la sonde qui est alimentée par une interface USB.

La source d'énergie intégrée de 24 V simplifie le processus d'installation/câblage puisqu'aucune source d'alimentation supplémentaire n'est nécessaire.

- Plage d'entrée configurable : par exemple pour connecter une sonde de 0 à 5 V.
- Filtre de moyenne configurable (1 à 60 secondes) pour enrayer l'effet du mouvement du liquide.
- Détection d'une défaillance de la sonde : une alarme se déclenche si le signal d'entrée se trouve en dehors de la plage d'exploitation normale/acceptable.
- Intégration complète à un appareil GX pour configurer, superviser et contrôler la pompe (relais) du réservoir.



Notez que d'autres types de sonde ou des sondes fonctionnant en dehors de la plage d'exploitation normale/acceptable ne sont pas compatibles et peuvent endommager l'unité, en particulier si la limite de tension d'entrée est dépassée.

1.2. Que contient l'emballage ?

Les éléments suivants sont inclus dans l'emballage :

- Réservoir GX Tank 140 avec un câble USB d'une longueur de 1,5 m non amovible



- 1 bloc de jonction à 2 broches enfichable (pour une alimentation électrique externe)



- 4 blocs de jonction à 3 broches enfichables (pour la connexion à une sonde)

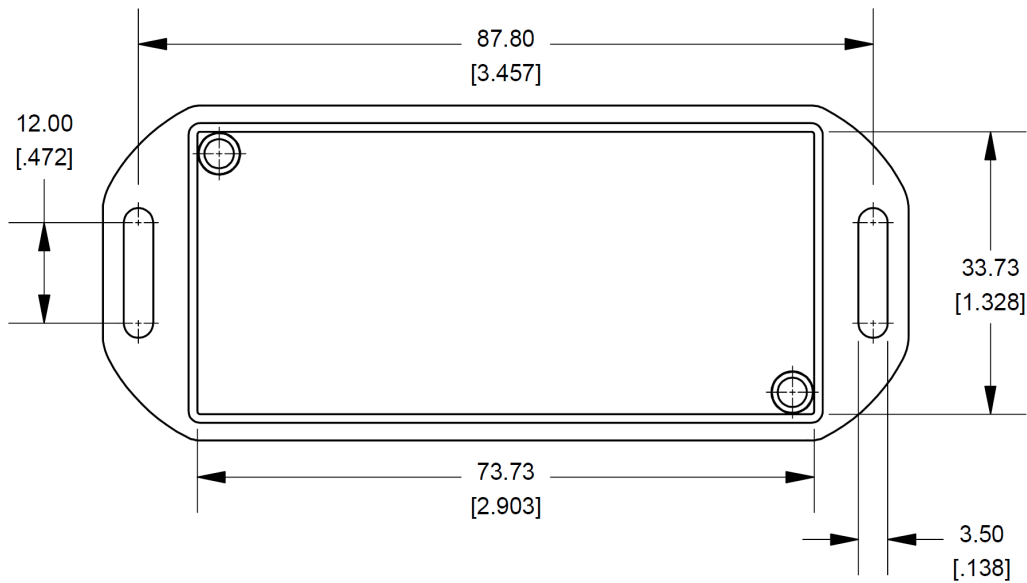


2. Installation

2.1. Montage

Le boîtier du GX Tank 140 est monté sur des brides à fente qui dépassent de chaque côté de la base.

Utilisez des vis à tête tronconique/bombée à empreinte cruciforme avec des rondelles pour sécuriser l'unité, assurez-vous que le diamètre extérieur du filetage de la vis présente un ajustement avec jeu au sein des fentes des brides (diam. ext max. 3,0 mm), et ne vissez pas trop serré.



2.2. Connexions électriques

Toutes les connexions électriques se trouvent sur la partie avant de l'unité GX Tank 140 et elles se font à l'aide du bloc de jonction enfichable fourni avec.

Un schéma de principe étiqueté clairement est également imprimé sur le dessus de l'unité.



2.2.1. Alimentation

L'unité GX Tank 140 est alimentée à travers l'interface USB et elle ne requiert aucune source d'alimentation externe.

Des sondes peuvent être alimentées à travers l'unité de deux manières différentes en fonction du canal utilisé :

- **Canaux 1 et 2 : Alimentation externe**

Le connecteur étiqueté « alimentation externe » peut être utilisé pour distribuer de la puissance depuis une source externe vers les sondes connectées sur les canaux 1 et 2.

Un fusible réarmable (20 mA) dans ce circuit empêche d'endommager l'unité, même en cas de court-circuit ou de sonde défaillante.

- **Canaux 3 et 4 : Alimentation électrique interne de 24 VCC**

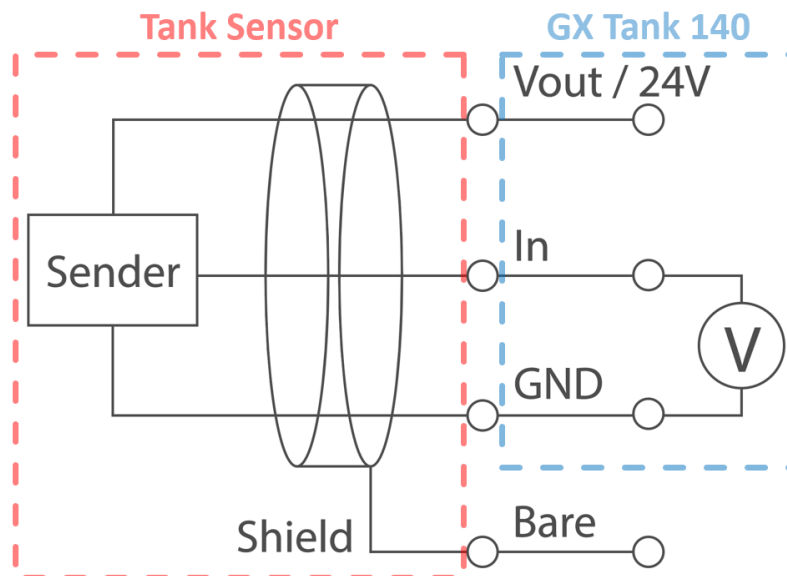
Les canaux 3 et 4 sont alimentés par une alimentation interne (isolée par rapport à l'USB) avec une tension de 24 VCC.

Les sorties sont équipées d'un fusible réarmable qui limite le courant à un maximum de 20 mA par canal.

2.2.2. Sondes de sortie de tension (0 à 10 VCC)

Avec de connecter des sondes de réservoir qui fournissent un signal de sortie de tension, assurez-vous de réviser la fiche technique du fabricant pour confirmer la compatibilité, ainsi que les détails de configuration et de câblage spécifiques à cette sonde.

Le schéma de principe de câblage ci-dessous décrit les connexions par câble et comment le GX Tank 140 mesure le signal de tension entre « In » (+) et « GND » (-).



Le tableau ci-dessous montre les connexions par câble sous forme de tableau, y compris les noms des connexions de la sonde du réservoir et des couleurs de câblage habituelles.

GX Tank 140	Capteur de réservoir	
	Nom de la connexion	Couleurs de câble habituelles**
$V_{out} / 24 V^*$	Excitation (+), Vs+	Rouge
In	Signal (0 à 10 V ou 0 à 5 V), Sortie	varie
Masse (GND)	Excitation (-), Vs-	Noir/Bleu



* V_{out} : Canaux 1 et 2, 24 V : Canaux 3 et 4

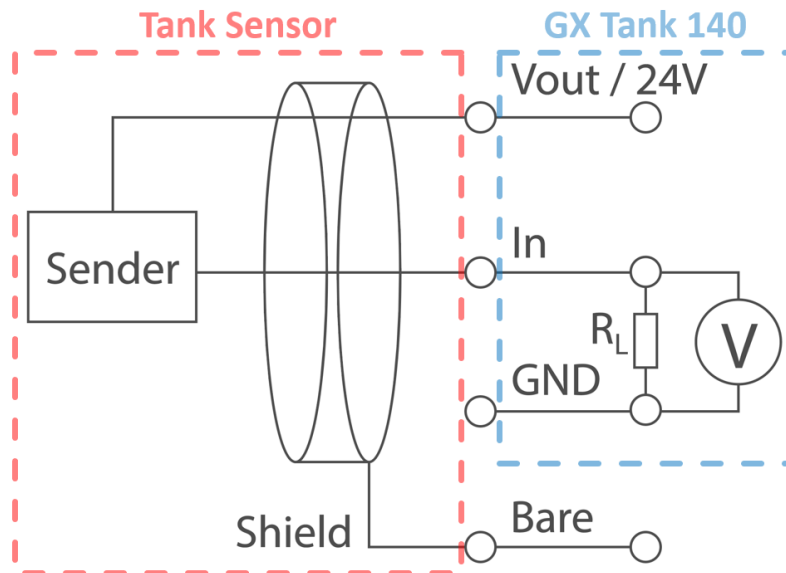
** Confirmez les couleurs de câblage dans la fiche technique de la sonde de réservoir avant la connexion

2.2.3. Sondes de sortie de courant (4 à 20 mA)

Avec de connecter des sondes de réservoir qui fournissent un signal de sortie de courant, assurez-vous de réviser la fiche technique du fabricant pour confirmer la compatibilité, ainsi que les détails de configuration et de câblage spécifiques à cette sonde.

Le schéma de principe de câblage ci-dessous décrit les connexions par câble et comment le GX Tank 140 mesure le signal du courant : il y a une charge (R_L) entre « In » et « GND » qui utilisée en tant que shunt pour établir le débit de courant (sur la base de la chute de tension à travers la R_L et la résistance connue).

Par conséquent, la sonde doit être connectée à « $V_{out}/24V$ » et « In », tandis que « GND » peut être laissé débranché.



Le tableau ci-dessous montre les connexions par câble sous forme de tableau, y compris les noms des connexions de la sonde du réservoir et des couleurs de câblage habituelles.

GX Tank 140	Capteur de réservoir	
	Nom de la connexion	Couleurs de câble habituelles**
$V_{out} / 24 V^*$	Excitation (+), Vs+	Rouge
In	Excitation (-), Vs-	Noir/Bleu
Masse (GND)	Déconnectée	N/D



* V_{out} : Canaux 1 et 2, 24 V : Canaux 3 et 4

** Confirmez les couleurs de câblage dans la fiche technique de la sonde de réservoir avant la connexion

2.2.4. Blocs de jonction

Pour raccorder physiquement le câblage de la sonde du réservoir aux blocs de jonction enfichables, il est conseillé d'utiliser un embout de lacet serti. Des embouts de lacet sertis peuvent être directement insérés dans des bornes montées sur ressort dans le bloc de jonction enfichable et réduire le risque de problèmes avec le câblage.

Un fil nu multibrin en cuivre peut être utilisé (sans embout de lacet), cependant, il faut faire attention durant le processus d'installation. Retirez l'isolation pour déshabiller au moins 10 mm d'un câble en cuivre nu, puis abaisser entièrement la languette orange sur le bloc de jonction enfichable avec un tournevis de précision pendant que le câblage est inséré avec précaution (assurez-vous qu'aucun fil ne soit détaché).

Une fois que le câblage est correctement installé/situé sur les bornes montées sur ressort dans les blocs de jonction enfichables, la languette orange doit être abaissée entièrement avec un tournevis de précision afin de retirer l'embout de lacet/câblage sécurisé (le cas échéant).

Les blocs de jonction enfichables peuvent être facilement branchés ou débranchés sur/des fiches d'accouplement sur l'unité GX Tank 140 si nécessaire ; pour des installations dans des espaces restreints, il peut être plus simple de brancher le câblage sur des blocs de jonction enfichables de manière indépendante avant de les brancher sur prise.

2.2.5. Câble de la sonde

Il est recommandé d'utiliser un câblage torsadé blindé entre la sonde du réservoir et l'unité GX Tank 140 afin d'éviter que des interférences/bruits électriques provenant de l'environnement extérieur n'altèrent/n'aient un effet sur les mesures.

La plupart des sondes sont déjà équipées d'un câblage blindé et elles peuvent être branchées directement si la longueur est suffisante.

Il est également recommandé d'acheminer le câblage de la sonde du réservoir aussi loin que possible – tout en restant pratique – du câblage d'alimentation CC et CA, et de mettre à la masse le blindage du câble sur du métal nu sur le véhicule ou le bateau.

2.2.6. Isolation électrique

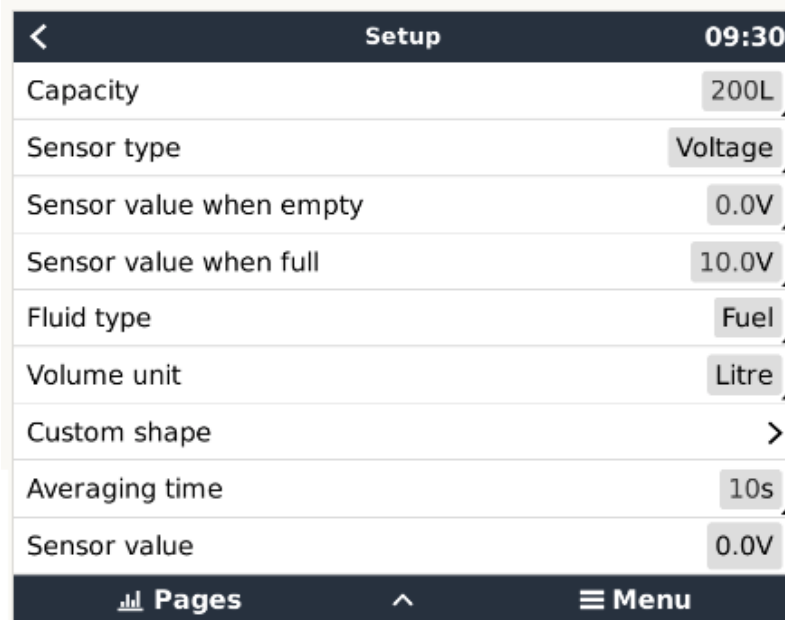
Le câble USB est isolé électriquement des sondes, à ce titre il n'y a aucun risque de circuit de terre entre les sondes et la fiche USB de l'appareil GX.

Les connexions « GND » des quatre canaux sont connectées au niveau interne, elles ne **sont pas** isolées individuellement les unes des autres.

3. Configuration

Après une connexion initiale, il faut effectuer une configuration basique sur le GX Tank 140 depuis le menu de configuration « Settings » de l'appareil GX qui est accessible depuis l'écran de l'appareil GX ou depuis la console à distance sur un réseau LAN ou le portail VRM.

3.1. Menu de configuration



Type de sonde – Tension ou Courant

Le GX Tank 140 peut être utilisé avec des sondes pour réservoir ayant une sortie soit de courant soit de tension : sélectionnez le type de sonde (« sensor type ») devant être utilisé.

Une combinaison des deux types de sonde peut être utilisée avec la même unité GX Tank 140, et elles peuvent être configurées de manière indépendante (la Tension est le paramètre par défaut de « Sensor type »).

Le fait de configurer un type de sonde erroné (« sensor type ») n'endommagera pas l'unité GX Tank 140.

Valeur de la sonde si vide/plein

Utilisée pour configurer la plage d'exploitation de la sonde.

Type de liquide

Sélectionnez entre Carburant, Eau douce, Eaux usées, Vivier, Huile, Eaux noires. La sélection détermine automatiquement les icônes et les couleurs utilisées à l'écran.

Si aucun Nom de réservoir spécifique n'est configuré, le type de liquide est affiché à la place.

Unité de volume

Sélectionnez entre Litre, Mètre cube, Gallon impérial et Gallon US.

Forme personnalisée

Il est possible de configurer des formes personnalisées pour des réservoirs n'ayant pas une forme linéaire en utilisant ce paramètre.

Par exemple : si un réservoir est plus large en haut, la forme du réservoir peut être configurée afin qu'une lecture de la sonde de 50 % soit équivalente à uniquement 25 % du volume.

Jusqu'à 10 positions peuvent être définies pour décrire avec précision la relation entre la lecture de la sonde et la forme du réservoir, même pour des réservoirs ayant des formes particulièrement irrégulières. Le volume du réservoir est interpolé de manière linéaire entre des positions.

Durée moyenne

Le paramètre de durée moyenne est utilisé pour amortir l'effet du mouvement dynamique du liquide à l'intérieur du réservoir.

Définissez la durée moyenne tel que requise entre 1 et 60 secondes (10 secondes est la valeur par défaut de la durée moyenne « averaging time »).

Valeur de la sonde

Ce champ affiche la lecture de la sonde actuelle/brute sans aucune moyenne : utilisé principalement en cas de panne.

3.2. Menu Appareil



Le menu de l'appareil « Device menu » comprend l'information d'identification concernant l'appareil GX Tank 140 et chaque canal/réservoir.

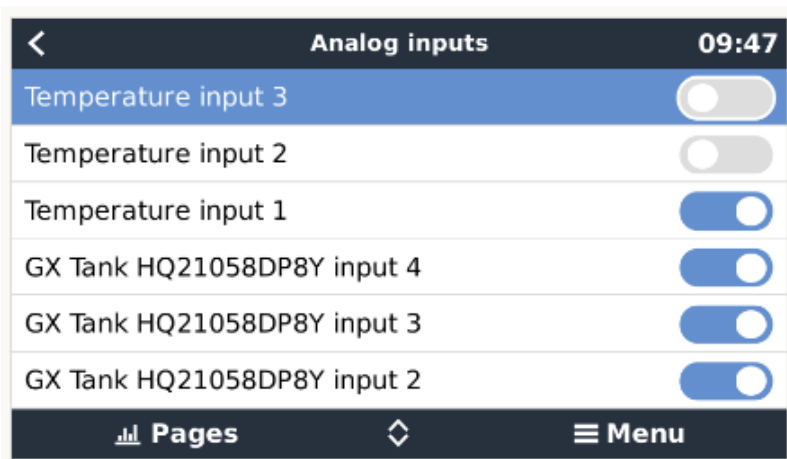
Nom

Le paramètre du nom « Name » est utilisé pour attribuer un nom de réservoir personnalisé à chaque réservoir pour faciliter l'identification durant la supervision.

Instance VRM

Le numéro d'instance VRM « VRM instance » est attribué à l'instance sur le portail VRM.

3.3. Menu d'entrées analogiques



Chacune des quatre entrées des canaux du réservoir peut être activée ou désactivée à travers le menu 'Settings' > 'I/O' > 'Analog Inputs' (paramètres > Entrée/Sortie > entrées analogiques).

Par défaut, les quatre canaux du réservoir sont activés. Désactivez les entrées du canal du réservoir qui ne sont pas utilisées pour retirer les éléments inutiles de la liste des appareils (« device list »).

Après les avoir désactivés, utilisez l'option « Remove disconnected devices » en bas de la liste des appareils pour achever le retrait de ces appareils sans qu'il ne soit nécessaire de redémarrer l'appareil GX.

3.4. Menu de la pompe du réservoir

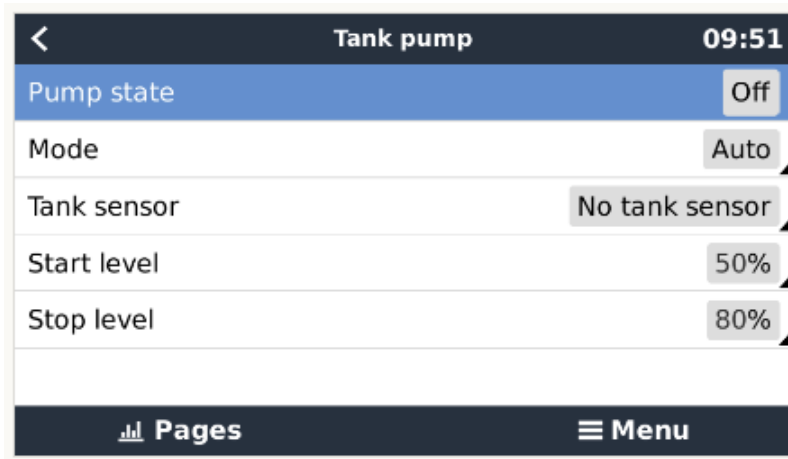
Le niveau du réservoir peut être utilisé pour lancer automatiquement une pompe (par exemple pour ravitailler automatiquement un réservoir journalier) : cette fonctionnalité est configurée depuis le menu de la pompe du réservoir « Tank pump ».

La fonction du relais doit d'abord être définie dans « Tank pump » à travers le menu 'Settings' > 'Relay'.

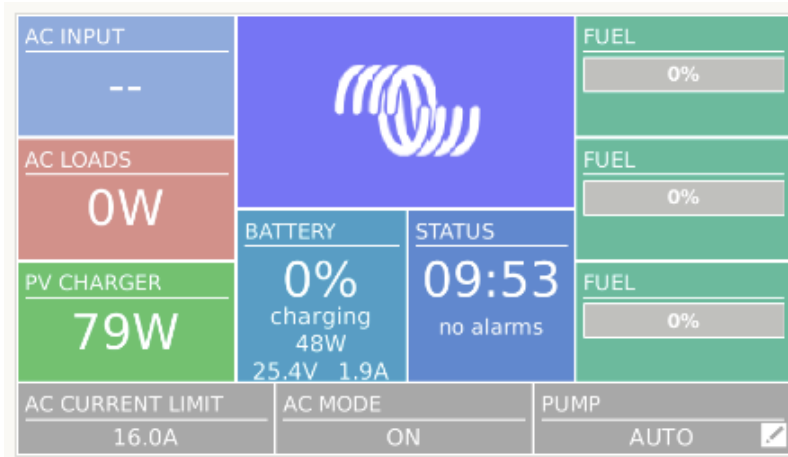
En accédant au menu 'Settings' > 'Tank pump', sélectionnez la sonde souhaitée et configurez les niveaux de démarrage/arrêt souhaités.

Lorsqu'elle est paramétrée en mode Automatique « Auto », la pompe démarrera automatiquement dès que le volume du réservoir en % passera en dessous du niveau de démarrage configuré « Start Level », et elle s'arrêtera automatiquement dès que ce niveau dépassera le niveau d'arrêt configuré « Stop level ».

Il est facile de passer d'un mode à un autre sur la pompe : soit Auto, On et Off selon le cas.



Les niveaux du réservoir et le statut de la pompe du réservoir sont des données disponibles sur la page « Bateaux et Camping-car » (Boat and motorhome overview). Cette page doit être activée dans le menu de Configuration/Affichage et langues (Settings > 'Display and language').



Il est également possible de modifier le mode de la pompe (Auto, On et Off) directement depuis la page « Bateaux et Camping-car ».

4. Supervision

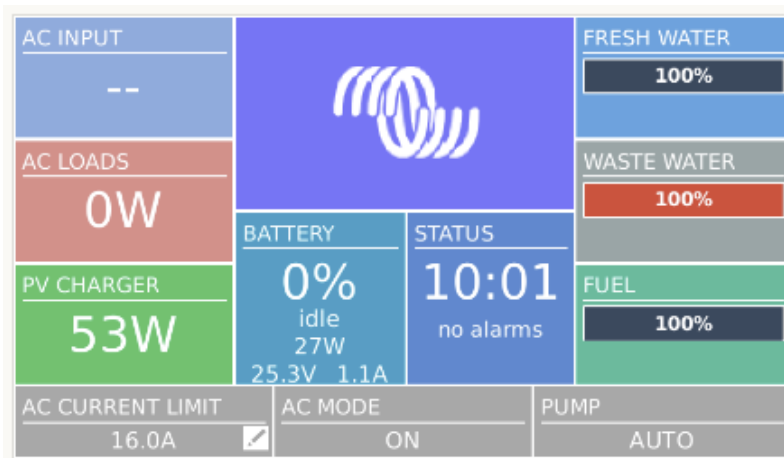
La donnée du niveau du réservoir est disponible depuis l'écran de l'appareil GX (c.à.d sur le GX Touch ou le CCGX), ainsi que depuis la console à distance « Remote Console » sur un réseau LAN ou à distance sur le [Portail VRM](#).

4.1. Vue d'ensemble de la page « Bateaux et Camping-car ».

Les valeurs de niveau du réservoir sont disponibles sur l'écran d'accueil de l'appareil GX en utilisant la page « Bateau et Camping-car » (Boat and motorhome overview). Cette page doit être activée dans le menu de Configuration/Affichage et langues (Settings' > 'Display and language).

Lorsque cette page est activée, cette page supplémentaire devient alors accessible sur l'écran d'accueil. Pour naviguer entre les options d'écran d'accueil disponibles, balayez simplement entre les pages d'accueil.

La page « Bateaux et Camping-car » active la supervision de la totalité du système et des niveaux du réservoir depuis un seul écran, y compris la capacité de modifier le mode « Pompe de réservoir ».

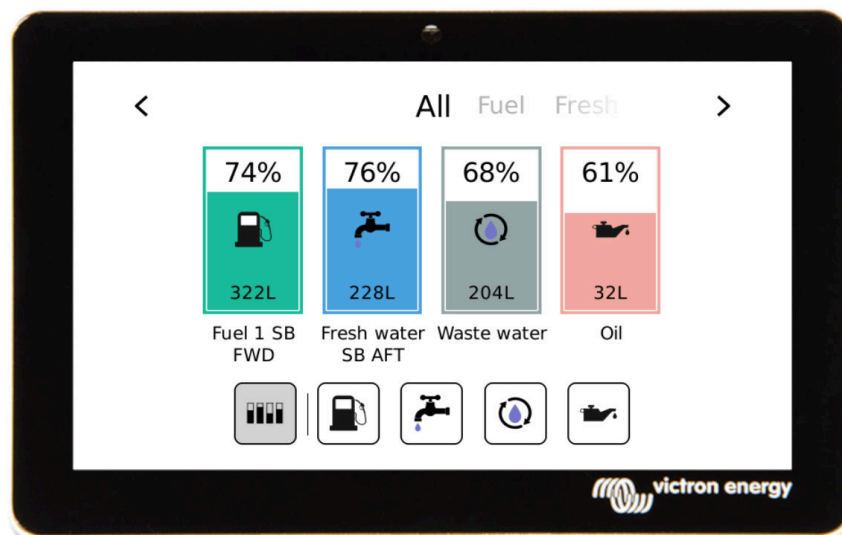


4.2. Vue d'ensemble du réservoir

Les valeurs de niveau du réservoir sont également disponibles sur l'écran d'accueil de l'appareil GX en utilisant la page « Vue d'ensemble du réservoir » (Tank overview). Cette page doit être activée dans le menu de Configuration/Affichage et langues (Settings' > 'Display and language).

Lorsque cette page est activée, cette page supplémentaire devient alors accessible sur l'écran d'accueil. Pour naviguer entre les options d'écran d'accueil disponibles, balayez simplement entre les pages d'accueil.

La page « Vue d'ensemble du réservoir » est une bonne manière d'organiser et de superviser un grand nombre de réservoirs à travers l'appareil GX et la console à distance.



4.3. Liste des appareils

Le niveau du volume du réservoir de chaque sonde de réservoir activée est également affiché à côté du nom du réservoir (ou de son type si aucun nom n'est attribué) dans la page « Liste des appareils ».

Device List		10:00
Cabin temperature	Disconnected	>
Diesel	100%	>
Fresh water	100%	>
Phoenix Inverter 12V 250VA 120V	0VA	>
Solar Charger	0W	>
Waste water	100%	>

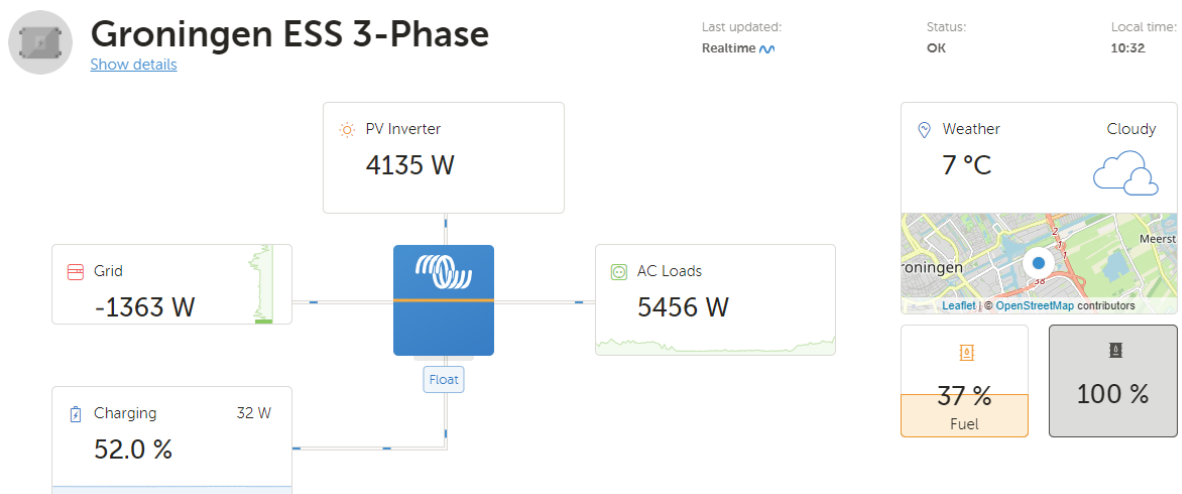
Pages Menu

4.4. Portail VRM

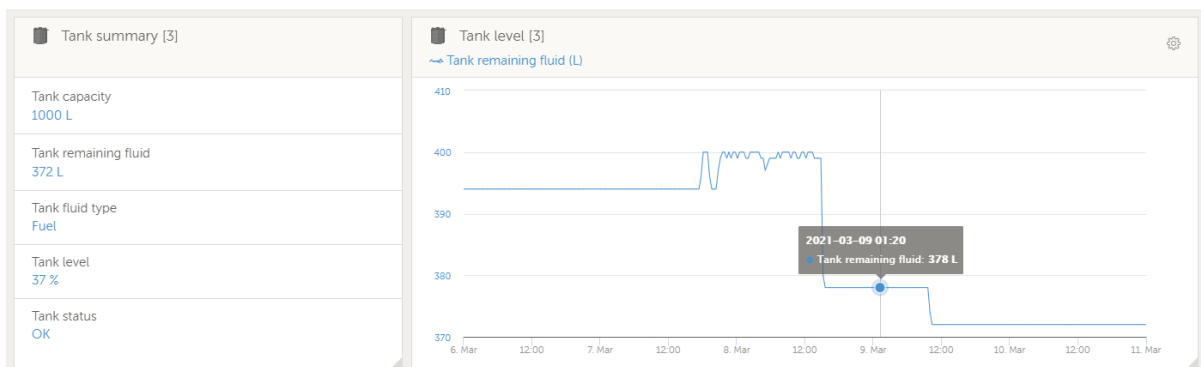
Si elles sont activées, les valeurs du réservoir sont également notifiées au portail en ligne [VRM](#) (Victron Remote Management) et consignées.

Cette donnée peut être consultée à distance en temps réel sur la page du « Tableau de bord du VRM » (VRM Dashboard), et les données historiques peuvent être consultées pour une période de temps donnée sur la page « Paramètres avancés du VRM » (VRM advanced) en activant simplement le Widget correspondant.

Page du tableau de bord



Page des paramètres avancés — Tank summary' et 'Tank level (Résumé réservoir et Niveau du réservoir)



Veillez consulter le [manuel du VRM](#) pour davantage de renseignements concernant le VRM.

5. Guide de dépannages

5.1. Erreur

Au cas où les courants/tensions dépasseraient les limites fixées (tension : $>10\text{ V}$; courant : $<4\text{ mA}$ ou $>20\text{ mA}$), une erreur serait déclenchée.

Vérifiez que le type de sonde de réservoir et les spécifications sont compatibles, que la sonde du réservoir fonctionne correctement (dans les limites acceptables de la plage définie) et vérifiez les câblages/connexions pour tout problème éventuel.

5.2. Niveau de réservoir bloqué (de ~40 à 55 %)

Dans une configuration disposant d'une sonde de sortie de courant, une lecture fixe permanente de ~40 à 55 % peut être due à un fusible interne déclenché.

Le fusible interne réarmable présente un débit de courant permanent de ~11 à 13 mA s'il est déclenché, et le GX Tank 140 ne peut pas détecter cet état comme étant une défaillance.

Vérifiez le câblage et les connexions pour d'éventuels courts-circuits ou tout autre problème.

6. Garantie

Garantie limitée de cinq ans

Cette garantie limitée couvre les défauts de matériels et de qualité d'exécution de ce produit, et elle court sur cinq années à partir de la date d'acquisition d'origine de ce produit.

Le client doit renvoyer le produit avec le justificatif de l'achat au point de vente.

Cette garantie limitée ne couvre pas les dégâts, la détérioration ou le défaut de fonctionnement résultant de la transformation, la modification ou l'utilisation incorrecte ou excessive, ou le mauvais usage, la négligence, l'exposition à une humidité excessive, au feu, l'emballage incorrect, la foudre, la surtension, ou toute autre catastrophe naturelle.

La garantie limitée ne couvre pas les dégâts, la détérioration ou le défaut de fonctionnement découlant de réparations réalisées par des personnes non autorisées par Victron Energy.

Victron Energy ne sera pas responsable des dommages collatéraux survenant de l'utilisation de ce produit.

Aux termes de cette garantie limitée, la responsabilité maximale de Victron Energy ne doit pas dépasser le prix d'acquisition actuel du produit.